

E3 Шибърен кран, фланцов

DN 50-200, PN 10 | PN 16 | PN 25



Характеристики

- Шибърен кран с меко уплътнение на клина и гладък свободен проходен канал
- Фланци в съответствие с EN 1092-2, пробити съгласно EN 1092-2 | PN 10 стандарт (4000E3, 4700E3) EN 1092-2 | PN 25 (4010E3, 4710E3) EN 1092-2 | PN 16 от DN 200 (4000E3, 4700E3)
Моля, посочете при поръчка - други стандарти по запитване
- Почистване с четка
- Един шиш за няколко размера
- Подходящ за електрическо задвижване
- Лесен монтаж на позиционен индикатор и автоматични задвижки на стандартния капак
- Шпиндел от дуплекс неръждаема стомана

Стандартен модел: без ръчно колело и шиш за регулиране

Други модели:

за монтаж на електрозадвижка:	No. 4000ELE3
с ел.задвижка:	No. 4000EME3
с индикатор за положение:	No. 4000STE3
за морска вода:	No. 4002E3
	No. 4702E3

No. 4000E3
No. 4700E3
No. 4010E3
No. 4710E3*
No. 4060E3*



Акcesoари

Акcesoари: виж стр. А 1/2

Ръчно колело:		No. 7800
Шиш за ръчно:	фиксиран	No. 9000E2/E3
Управление:	телескопичен	No. 9500E2/E3
	фиксирано	No. 1750
Гърне:	телескопично	No. 2050
		No. 2051K
Адаптор за ел. задвижка (E2/E3 адаптор):		No. 8630E2/E3
Ел. задвижка:		No. 9920
Опорна плоча:		No. 3481, No. 3482
Накрайник за шиш:		No. 2156, No. 2157, No. 2158
Удължител: за шиш:		No. 7820, No. 7825
Позиционен индикатор		No. 2170E2/E3
Болтове:		No. 8810, No. 8830, No. 8840
Стойка шиш за външно управл.		No. 9894, No. 9895
Плоско уплътнение:		No. 3390, No. 3470

Кат. No.	Модел	MOP (PN)	Диаметър / DN							
			50	65	80	100	125	150	200	
4000E3	Къс EN 558 GR 14	16								
4700E3	Дълъг EN 558 GR 15	16								
4010E3	Къс EN 558 GR 14	25								
4710E3*	Дълъг EN 558 GR 15	25								
4060E3*	to BS 5163	16			*	*		*	*	

* в подготовка

Пример за приложение



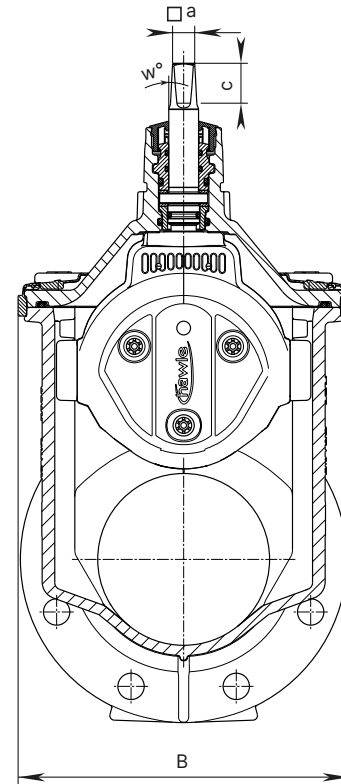
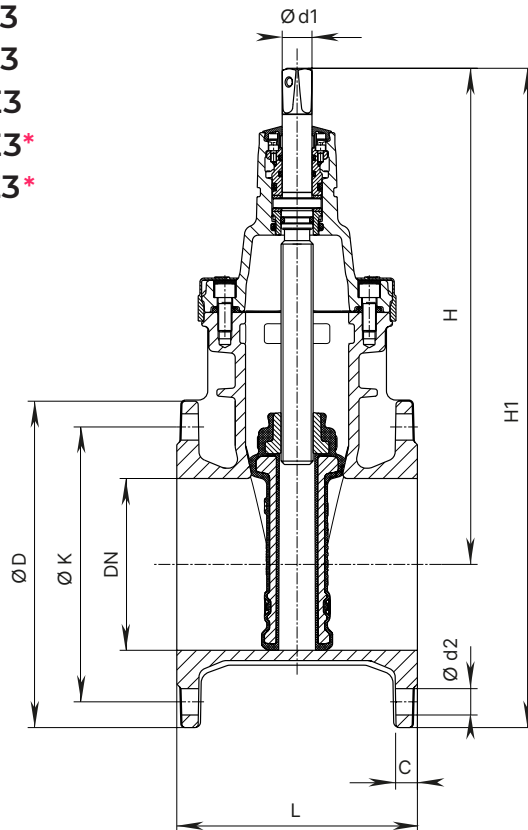
Всички илюстрации, технически данни, размери (в мм) и тегла (посочени в кг) са необвързващи. Подлежи на промяна.

E3 Шибърен кран, фланцов

DN 50-200, PN 10 | PN 16 | PN 25



No. 4000E3
 No. 4700E3
 No. 4010E3
 No. 4710E3*
 No. 4060E3*



DN	MOP (PN)	Фланец			Болтове			Шиш			Шибър				Тегло кг					
		ØD	C	ØK	к-во.	резба	Ød2	□ a	c	w°	Ød1	H	H1	L къс	L дълъг	BS 5163	B	къс	дълъг	BS 5163
50	10	165	19	125	4	M 16	19	14,8	30	20,5	234	316,5	150	250		143		10,0	10,0	
	16																			
	25																			
65	10	185	19	145	4	M 16	19	17,3	35	24	305	397,5	170	270		180		15,5	15,5	
	16																			
	25*																	8		
80	10	200	19	160	8	M 16	19	17,3	35	24	312,5	412,5	180	280	203	180		16,5	20,0	19,0
	16																			
	25*																			
100	10	220	19	180	8	M 16	19	19,3	38	24	343	453	190	300	229	212		20,5	25,5	26,0
	16																			
	25*																	235	190	M 20
125	10	250	19	210	8	M 16	19	19,3	38	26	421	546	200	325		289		33,0	33,0	
	16																			
	25*																	270	220	M 24
150	10	285	19	240	8	M 20	23	19,3	38	26	433	576	210	350	267	289		37,5	37,5	45,0
	16																			
	25*																	300	250	M 24
200	10	340	20	295	8	M 20	23	24,3	48	30	541	711	230	400	292	356		61,0	71,5	67,5
	16																			
	25*																	360	310	12

* в подготовка

Всички илюстрации, технически данни, размери (в мм) и тегла (посочени в кг) са необвързващи. Подлежи на промяна.