

# E2 Шибър със свободни фланци

## PN 10 | PN 16



### Характеристики

- Шибърен спирателен кран, равнопроходен, със свободни фланци
- Фланци с размери в съответствие с EN 1092-2, пробити съгласно EN 1092-2 | Стандарт PN 10; EN 1092-2 | PN 16 за DN 200 моля, посочете при поръчка - други стандарти при поискване
- Свободните фланци към крана осигуряват лесен монтаж, както при изграждане на нов водопровод, така и при подмяна на съществуващ такъв
- Плоските уплътнения са монтирани на самия кран
- Подходящ при извършване на профилактика и ремонти
- Подходящ за електрическо задвижване
- Възможност за монтиране на индикатор на положение
- Стандартен модел: без ръчно колело и шиш

### №. 4120E2

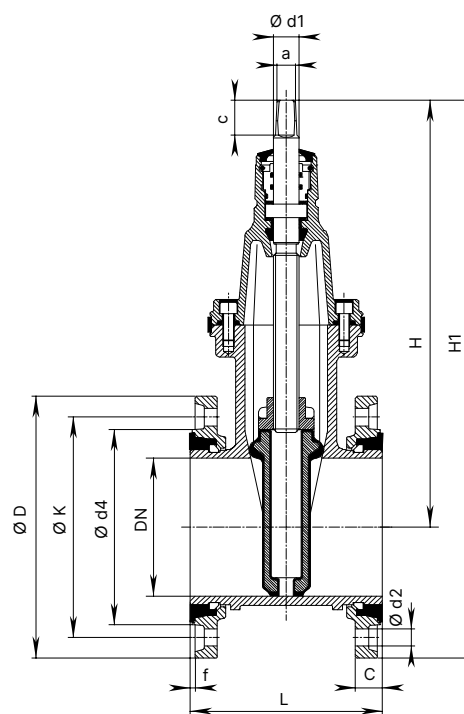


Кат. No.	Версия	PN	Диаметър / DN		
			100	150	200
4120E2	Къс EN 558-1 GR 14	16			

Дължина лице в лице EN 558-1 GR 15 при поискване.

### Подходящи аксесоари

Подходящи аксесоари:	Виж страница М 1/2	
Ръчно колело:	№. 7800	
Шиш за ръчно управление:	Фиксиран	№. 9000E2
	Телескопичен	№. 9000E2
Улично гърне:	Фиксирано	№. 1750
	Телескопично	№. 2050
		№. 2051K
Ел. задвижка:	№. 9920	
Приставка за ел. задвижка:	№. 8630E2	
Опорна плоча:	№. 3481, №. 3482	
Горен накрайник за шиш:	№. 2156, №. 2157, №. 2158	
Удължител за шиш:	№. 7820, №. 7825	
Удължител за шиш:	№. 7820, №. 7825	
Болтове:	№. 8810, №. 8830, №. 8840	
Стойка шиш за външно управление на СК:	№. 9894, №. 9895	



DN	(PN)	Фланец					Болтове		Отвор	Шиш			Шибър				Тегло (кг)
		Ø D	C	Ø K	Ø d4	f	бр.	Резба	Ø d2	a	c	Ø d1	H	H1	L	B	
100	10	220	19	180	153	3	8	M 16	19	19,3	38	25	373	483	190	213	22,0
	16																
150	10	285	19	240	209	3	8	M 20	23	19,3	38	28	462	605	210	285	39,0
	16																
200	10	340	20	295	264	3	8	M 20	23	24,3	48	32	563	733	230	357	61,0
	16						12										60,5

Всички илюстрации, технически данни, размери (в мм) и тегла (посочени в кг) са необвързващи. Подлежи на промяна.