

E2 Шибър за ремонтни работи PN 16



Характеристики

- Шибърен спирателен кран, равнопроходен, с гладки краища.
- Шибър E2 с гладки краища е подходящ за връзка както с фланец, така и с муфа.
- Лесна и бърза подмяна на стар кран чрез фланцов адаптор, тъй като не се изисква поставяне на плоски уплътнения; конкретна необходима строителна дължина може да бъдат постигната чрез скъсяване на краищата на крана.
- Външния диаметър на краищата на крана съответства на размера на условните проходи на чугунените тръби (друг размер при поискване).
- Един шиш за няколко диаметра на шибъра.
- Подходящ за електрическо задвижване.
- Лесен монтаж на индикатор за положение и електрозадвижка на стандартния капак на шибъра (DN 50 до DN 200).
- За да монтирате електрозадвижка или индикатор за положение на кранове от (DN 250 до DN 400), първо трябва да свалите центриращия фланец.

Стандартен модел: без ръчно колело и шиш.

№. 4100E2



№. 4140E2



Акcesoари

Акcesoари: виж страниц A 1/2

Фланци:	No. 7102 , No. 0102
Ръчно колело:	No. 7800
фиксирана дължина:	No. 9000E2
Шишове:	
телескопичен:	No. 9500E2
фиксирана дължина:	No. 1750
Гърне:	No. 2050
телескопично:	No. 2051K
Ел. задвижка:	No. 9920
Адаптор за ел. задвижка (E2) адаптор:	No. 8630E2
Опорна плоча:	No.3481, No.3482
Накрайник за шиш:	No.2156, No.2157, No.2158
Удължител за шиш:	No.7820, No.7825
Позиционен индикатор:	No.2170E2
Болтове:	No.8810, No.8830, No. 8840
Стойка шиш за външно управление:	No.9894, No.9895
Плоско уплътнение:	No.3390, No.3470

Кат. No.	Модел чело чело дължина	(PN)	Диаметър / DN											
			50	65	80	100	125	150	200	250	300	400		
4100E2	стандартен	16												
4140E2	600 mm													
	810 mm													
	860 mm													

Пример за приложение

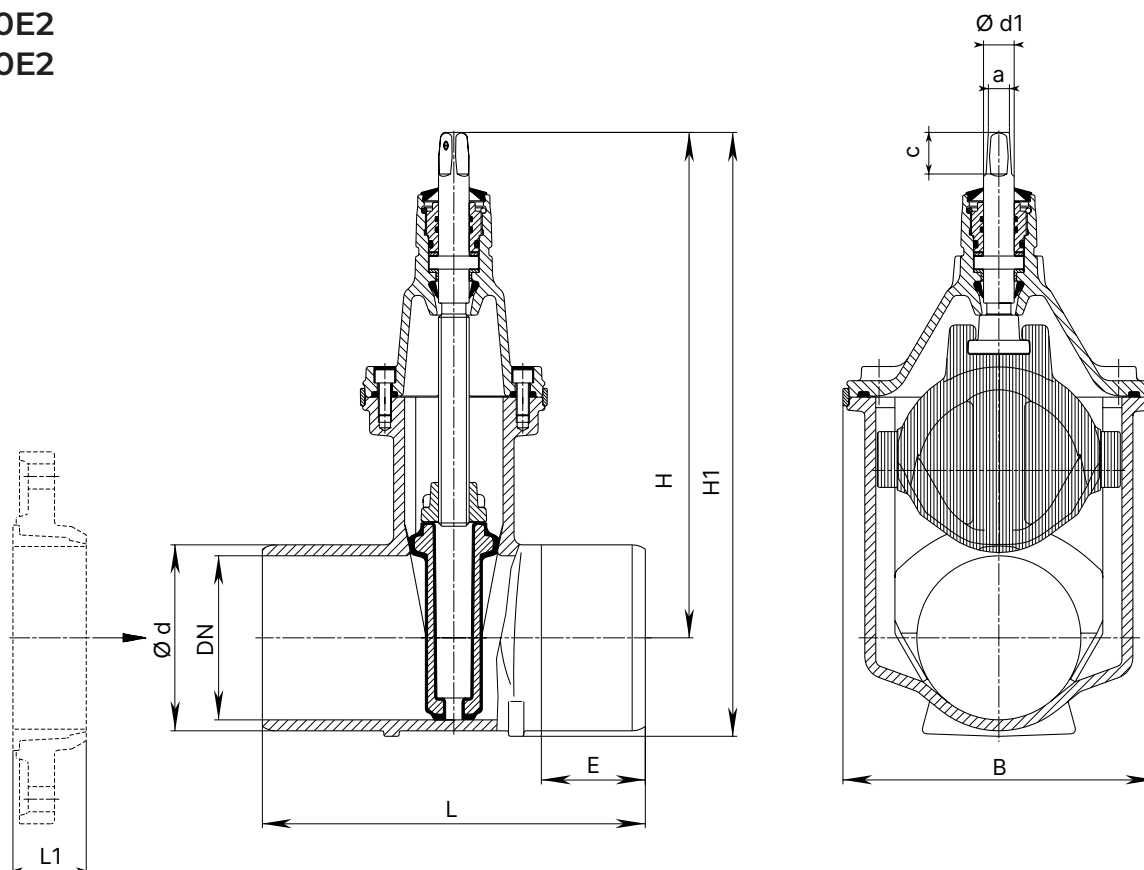


Всички илюстрации, технически данни, размери (в мм) и тегла (посочени в кг) са необвързващи. Подлежи на промяна.

E2 Шибър за ремонтни работи PN 16



№. 4100E2
№. 4140E2



Шибърния кран може да бъде скъсяван от двата края до необходимата стойтелна дължина, в случая можете да ползвате фланци с кат. № 7102 /0102 HAWLE(вижте глава „Фланцови връзки“). **Внимание:** При монтаж сравнете размер L1 на фланца и размер E на шибъра. Защитете срязаните повърхности от корозия с ремонтния материал на Hawle No. 3442 (виж старница P 5/2).

DN	(PN)	Шибър						Шиш			Тегло, кг.
		Ø d*	L	E	H	H1	B	a	c	Ø d1	
50	16	66	250	80	260	296	143	14,8	30	22	8,0
65		82	270	85	328	373	180	17,3	35	25	13,0
80		98	280	85	336	390	180	17,3	35	25	15,0
			600	245	462	552	285	19,3	38	28	19,5
100		118	300	90	373	438	213	19,3	38	25	20,0
			600	240	462	552	285	19,3	38	28	26,0
125		144	325	95	450	527	285	19,3	38	28	30,0
150		170	350	95	462	552	285	19,3	38	28	33,5
			600	220	563	679	357	24,3	48	32	41,5
200		222	400	115	563	679	357	24,3	48	32	55,0
			600	215	670	813	432	27,3	48	34	65,0
250		274	450	120	670	813	432	27,3	48	34	92,0
			810	300	753	919	518	27,3	48	34	113,5
300		326	500	120	753	919	518	27,3	48	34	137,0
			860	300	974	1198	687	32,3	55	44	169,0
400		429	600	133	974	1198	687	32,3	55	44	245,0

Всички илюстрации, технически данни, размери (в мм) и тегла (посочени в кг) са необвързващи. Подлежи на промяна.