

E2 Шибърен кран, фланцов

DN 250-600, PN 10 | PN 16 | N 25



Характеристики

- Шибърен кран с меко уплътнение на клина, с гладък проходен канал
- Фланци с размери в съответствие с EN 1092-2, разпробити съгласно EN 1092-2 | Стандарт PN 10 (4000E2 4700E2); EN 1092-2 | PN 25 (4710E2) EN 1092-2 | PN 16 от DN 200 (4000E2, 4700E2) Моля, посочете при поръчка - други стандарти
- Почистване с четка
- Подходящ за електрическо задвижване
- Смяна на уплътнителните O- пръстени под налягане Лесно задвижване без необходимост от байпас и голямо усилие; равномерно диференциално налягане до 16 бара
- Шпиндела, поместен в съчменния лагер за минимални усилия при завъртане
- За сглобяването на индикатор за положение е необходимо да се премахне центриращият фланец и да се монтира адапторът за индикатор за положение
- При монтаж на електрозадвижка е необходимо да монтирате адаптор за ел. задвижка

Стандартни модели: без ръчно колело и шиш

Други модели: за монтаж на електрозадвижка: No. 4000ELE2 с индикатор на положението: No. 4000STE2 за морска вода: No. 4002E2 No. 4702E2

Специални модели: след запитване

- ъглова зъбна предавка
- за DN 500/DN 600 - изпълнение с байпасна връзка (DN 50)
- вентилация с малък обем въздух в капака

No. 4000E2
No. 4700E2
No. 4710E2
No. 4060E2



Кат. No.	Модел	(PN)	Диаметър / DN							
			250	300	350	400	450*	500*	500	600
4000E2	къс EN 558-1 GR 14	16								
4700E2	дълъг EN 558-1 GR 15	16								
4710E2	къс EN 558-1 GR 15	25								
4060E2	към BS 5163	16								

* Body: DN 400 - flange connection: DN 450 or 500

Акcesoари

Акcesoари: вижте страница A 1/2

Ръчно колело:	No. 7800
Шиш за ръчно управление:	фиксиран No. 9000E2 телескопичен No. 9500E2
Гърне:	фиксирано No. 1750 терескопична No. 2050 No. 2051K
Ел. задвижка:	No. 9920
Адаптор за ел. задвижка (E2 adapter):	No. 8630E2
Опорна плоча:	No. 3481, No. 3482
Накрайник за шиш:	No. 2156, No. 2157, No. 2158
Удължител за шиш:	No. 7820, No. 7825
Болтове:	No. 8810, No. 8830, No. 8840
Позиционен индикатор:	No. 2170E2
Стойка шиш за външно управление:	No. 9894, No. 9895
Уплътнение:	No. 3390, No. 3470

Пример за приложение



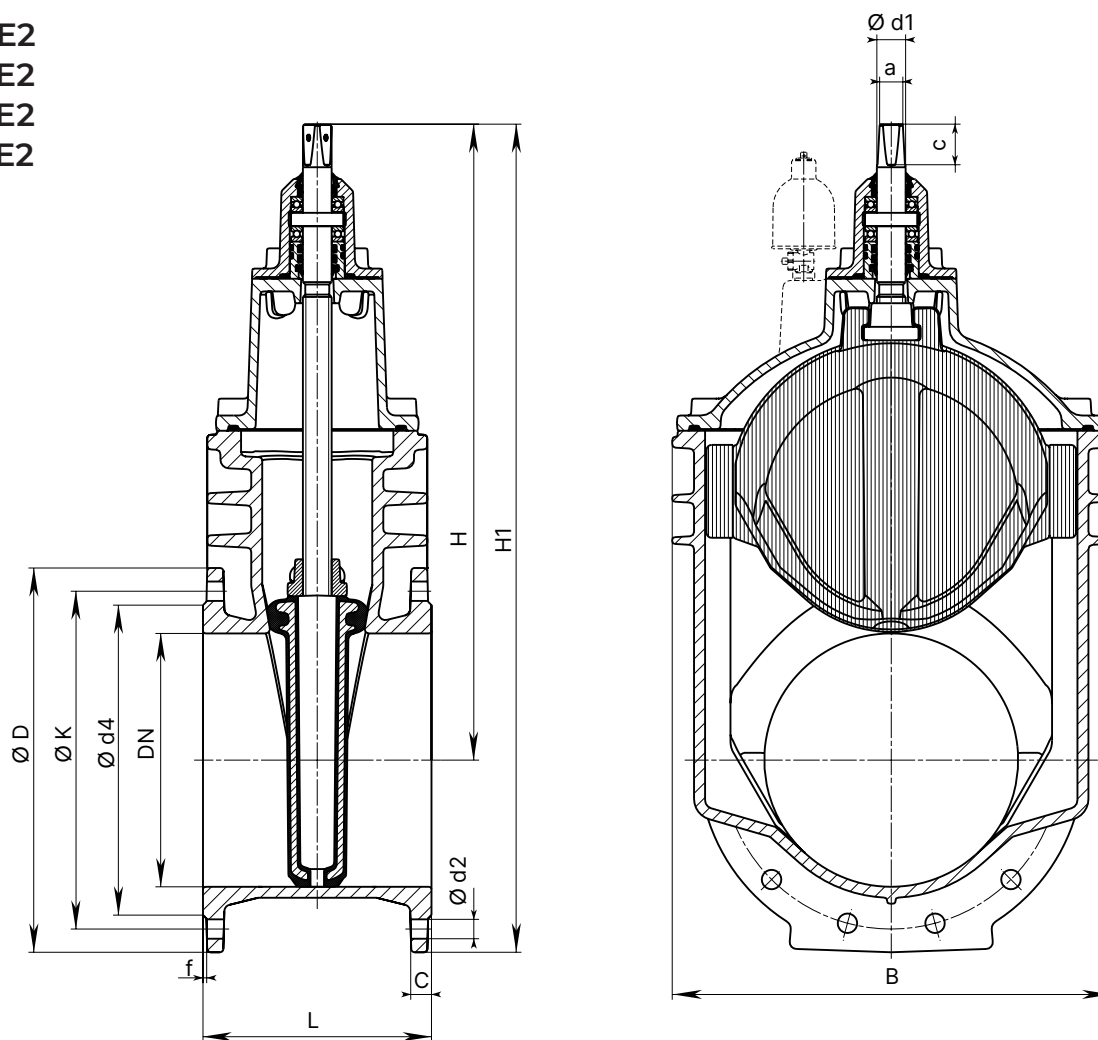
Всички илюстрации, технически данни, размери (в мм) и тегла (посочени в кг) са необвързващи. Подлежи на промяна.

E2 Шибърен кран, фланцов

DN 250-600, PN 10 | PN 16 | N 25



No. 4000E2
No. 4700E2
No. 4710E2
No. 4060E2



DN	(PN)	Фланци					Болтове		Отвор	Шиш			Шибър					Тегло, кг.			
		Ø D	C	Ø K	Ø d4	f	Qty.	резба	Ø d2	a	c	Ø d1	H	H1	къс	дълъг	BS5163	B	къс	дълъг	BS5163
250	10	400	22	350	319	3	12	M 20	23	27,3	48	34	670	870	250	450	330	432	100,0	121,0	104,0
	16	400	22	355	319	3	12	M 24	28												
	25	425	24,5	370	330	3	12	M 27	31												
300	10	455	24,5	400	367	4	12	M 20	23	27,3	48	34	753	981	270	500	356	518	147,0	170,0	153,5
	16	455	24,5	410	367	4	16	M 24	28												
350	10	485	27,5	430	389	5	16	M 27	31	27,3	48	34	838	1098	290			604	205,0		
	16	520	26,5	470	427	4	16	M 24	28												
400	10	580	28	515	477	4	16	M 24	28	32,3	55	44	974	1264	310	600		687	261,0	300,0	
	16	580	28	525	477	4	16	M 27	31												
450*	10	640	30	565	530	4	20	M 24	28	32,3	55	44	974	1310		650		687		332,0	
	16	640	30	585	530	4	20	M 27	31												
500*	10	715	31,5	620	582	4	20	M 24	28	32,3	55	44	974	1345		700		687		371,0	
	16	715	31,5	650	582	4	20	M 30	34												
500	10	715	31,5	620	582	4	20	M 24	28	36,3	66	50	1220	1578	350	700		800	488,0	542,0	
	16	715	31,5	650	582	4	20	M 30	34												
600	10	840	36	725	720	5	20	M 27	31	36,3	66	50	1377	1797	390	800		944	720,0	789,0	
	16	840	36	770	720	5	20	M 33	37												

* Корпус: DN 400 - фланци: DN 450 или 500

Всички илюстрации, технически данни, размери (в мм) и тегла (посочени в кг) са необвързващи. Подлежи на промяна.