

E2 Шибърен кран с VRS муфа и гладък край за чугунени тръби, PN 16

Характеристики

- Шибърен кран с меко уплътнение на клина, VRS муфа от едната страна и гладък край от другата страна
 - С VRS захващащ пръстен и VRS скоба (не са включени), тръбната връзка може да бъде със заключване
 - Възможност за почистване с четка
 - Един шиш за няколко размера
 - Възможност за работа с ел. задвижки
 - Лесно поставяне на позиционен индикатор и ел. задвижка на стандартния капак на шибъра (DN 50 до DN 200). За да поставите позиционен индикатор или ел. задвижка, свалете центриращия фланец и поставете позиционния индикатор или ел. задвижка с адаптор (DN 250 до DN 300)
 - Шпиндел от дуплекс неръждаема стомана
- Стандартен модел:** без ръчно колело и шиш

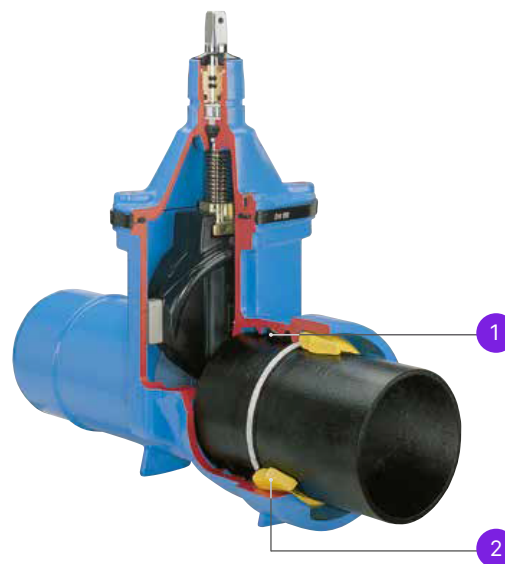
Материал / технически характеристики

- 1 Муфено уплътнение от еластомер
- 2 Заклучваща скоба за тръба (не е включена)

Подходящи аксесоари

Аксесоари:	виж стр. А 1/2
Ръчно колело:	No. 7800
Шиш:	
- фиксирана дължина:	No. 9000 E2
- телескопичен:	No. 9500 E2
- фиксирана дължина:	No. 1750
Гърне:	
- телескопично:	No. 2050, No. 2051K
Ел. задвижка:	No. 9920
Адаптор за ел. задвижка (E2 адаптор):	No. 8630 E2
Опорна плоча:	No. 3481, No. 3482
Накрайник за шиш:	No. 2156, No. 2157, No. 2158
Удължител за шиш:	No. 7820, No. 7825
Позиционен индикатор:	No. 2170 E2
Стойка шиш за външно управление:	No. 9894, No. 9895

No. 4027E2



Кат. No.	Модел	MOP (PN)	Размери / DN							
			80	100	125	150	200	250	300	
4027E2	Муфа-гладък край	16								

Пример за приложение

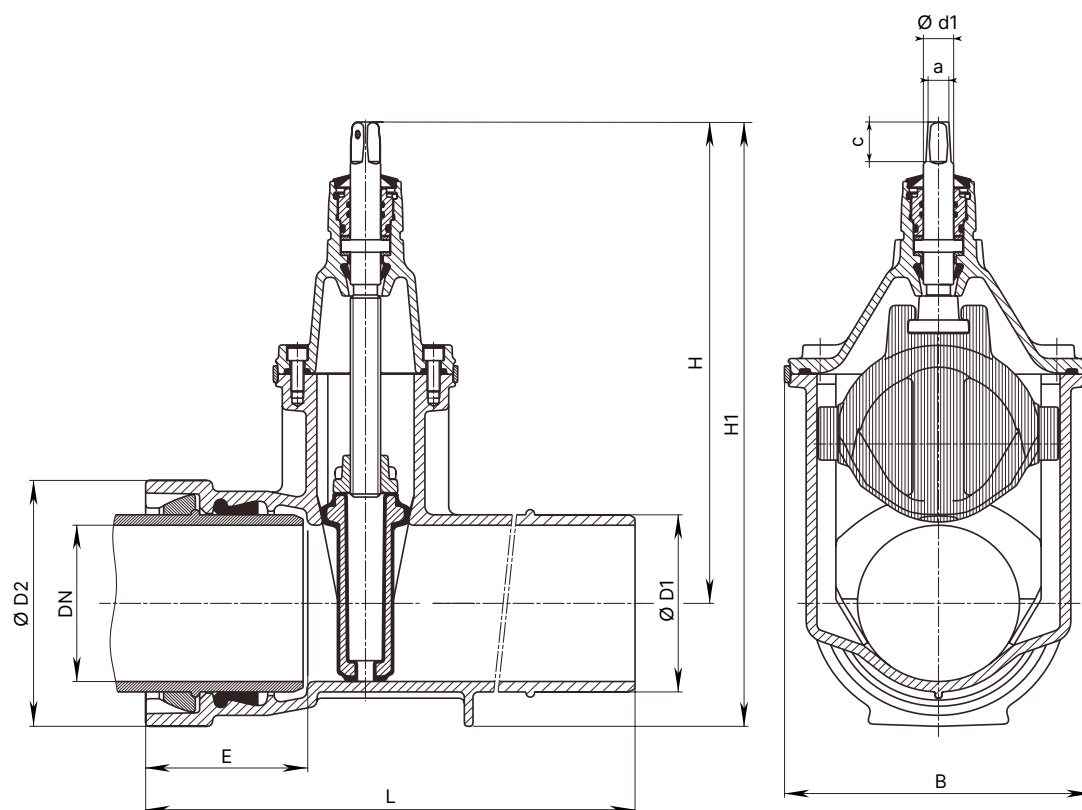


Всички илюстрации, технически данни, размери (в мм) и тегла (посочени в кг) са необвързващи. Подлежи на промяна.

E2 Шибърен кран с VRS муфа и гладък край за чугунени тръби, PN 16



№. 4027E2



DN	ØТръба	MOP (PN)	Шибър							Шиш			Тегло (кг)
			ØD1	ØD2	E	H	H1	L	B	a	c	Ød1	
80	98	16	98	156	127	336	414	422	180	17,3	35	25	20,0
100	118		118	178	135	373	462	440	213	19,3	38	25	28,0
125	144		144	208	143	450	554	494	285	19,3	38	25	35,0
150	170		170	235	150	462	580	513	285	19,3	38	28	46,0
200	222		222	295	160	563	711	535	357	24,3	48	32	74,5
250	274		274	356	165	670	848	577	432	27,3	48	36	115,0
300	326		326	414	170	753	960	638	518	27,3	48	36	170,0

Всички илюстрации, технически данни, размери (в мм) и тегла (посочени в кг) са необвързващи. Подлежи на промяна.