

E2 Тройник с шибър на фланци

Фланцов тройник с интегриран шибър E2 , PN 10/16



№. 4340E2

Характеристики

- Шибърен кран с меко уплътнение на клина, интегриран на Т- фланцово пърче
- Късо изпълнение, равнопроходен и редуциращ
- Инсталация, спестяваща място, както и спестяване на разходи за материали, работа, транспорт и съхранение
- Компактният дизайн позволява шахтата да бъде направена от бетонови елементи, което спестява 25% на разходите за изграждането и
- Комбинацията от E2 Combi-T с редуциращ кран E2 създава множество възможности за приложение
- Фланци с размери в съответствие с EN 1092-2, разработени съгласно EN 1092-2 Стандарт PN 10; EN 1092-2 | PN 16 DN 200
- Моля, посочете при поръчка - други стандарти
- Почистване с четка е възможно
- Един шиш за няколко размера
- Подходящ за монтаж на електозадвижване
- Лесен монтаж на позиционен индикатор за положение и автоматични задвижки на стандартния капак
- Шпиндел от дуплекс неръждаема стомана

Стандартен модел: без ръчно колело и шиш за регулиране

Специални модели: по запитване



Акcesoари

Акcesoари: виж страниц A 1/2

Ръчно колело:		№. 7800
Шиш за ръчно управление: фиксиран		№. 9000E2
	телескопичен	№. 9500E2
	фиксирано	№. 1750
Гърне:	телескопично	№. 2050
		№. 2051K
Ел. задвижка:		№. 9920
Адаптор за ел. задвижка (E2 adapter):		№. 8630E2
Опорна плоча:		№. 3481, №. 3482
Накрайник за шиш:		№. 2156, №. 2157, №. 2158
Удължител за шиш:		№. 7820, №. 7825
Позиционен индикатор:		№. 2170E2
Болтове:		№. 8810, №. 8830, №. 8840
Стойка шиш за външно управление:		№. 9894, №. 9895
Уплътнение:		№. 3390, №. 3470

Кат. No.	MOP (PN)	Размери DN	Valve / DN1				
			65	80	100	150	200
4340E2	16	80					
		100					
		125					
		150					
		200					

Пример за приложение



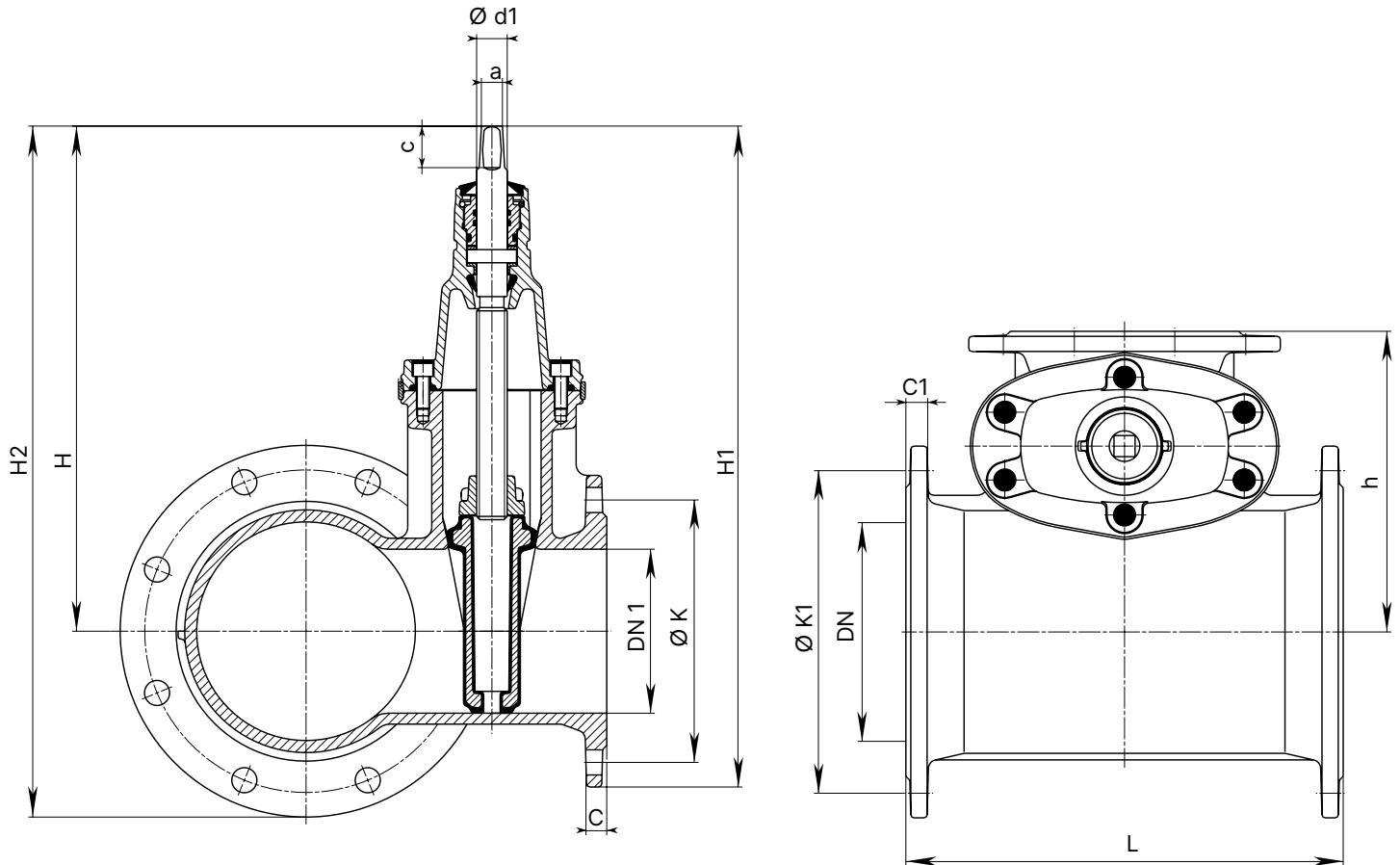
Всички илюстрации, технически данни, размери (в мм) и тегла (посочени в кг) са необвързващи. Подлежи на промяна.

E2 Тройник с шибър на фланци

Фланцов тройник с интегриран шибър E2 , PN 10/16



№. 4340E2



DN	DN 1 кран	E2 Combi-T					Фланци				Шпиндел			Тегло кг.
		L	H	H1	H2	h	ØK	C	ØK1	C1	a	c	Ød1	
80	80	280	336	436	436	170	160	19	160	19	17,3	35	25	25,0
100	65	260	328	420	438	180	145	19	180	19	17,3	35	25	29,5
100	80	280	336	436	446	200	160	19	180	19	17,3	35	25	30,0
100	100	310	373	483	483	200	180	19	180	19	19,3	38	25	34,0
125	80	280	336	436	461	200	160	19	210	19	17,3	35	25	31,0
125	100	310	373	483	498	215	180	19	210	19	19,3	38	25	36,0
150	65	260	328	420	470	210	145	19	240	19	17,3	35	25	33,0
150	80	280	336	436	473	220	160	19	240	19	17,3	35	25	36,0
150	100	310	373	483	516	220	180	19	240	19	19,3	38	25	40,5
150	150	400	462	605	605	250	240	19	240	19	19,3	38	28	59,0
200	80	280	336	436	506	250	160	19	295	20	17,3	35	25	42,0
200	100	310	373	483	543	250	180	19	295	20	19,3	38	25	49,5
200	150	400	462	605	632	275	240	19	295	20	19,3	38	28	66,0
200	200	460	563	733	733	295	295	20	295	20	24,3	48	32	88,0

Всички илюстрации, технически данни, размери (в мм) и тегла (посочени в кг) са необвързващи. Подлежи на промяна.