

E2 тип комби III

Тройник с три фланцови изхода и три спирателни крана

hawle



Характеристики

- Комби с три шибъра с меко уплътнение на клина, пълнопроходния, на фланци;
- Инсталация, спестяваща място, както и спестяване на разходи за материали, работа, транспорт и съхранение;
- Компактният дизайн позволява шахтата да бъде направена от бетонови елементи, което спестява 25% на разходите за изграждането и;
- Вертикална връзка DN 100 по избор
- Връзка с вътрешна резба 3/4" - по избор за манометър, изход на сферичен кран и др.
- Фланци с размери в съответствие с EN 1092-2, разпробити съгласно EN 1092-2 Стандарт PN 10; EN 1092-2 | PN 16 DN 200
Моля, посочете при поръчка - други стандарти
- Подходящ за почистване с четка
- Шпиндел от дуплекс неръждаема стомана

No. 4450E2
No. 4460E2



Подходящи аксесоари

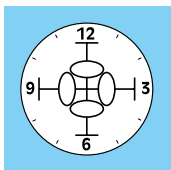
Аксесоари: виж страница А 1/2

Ръчно колело:	No. 7800
Шиш: фиксирана дължина	No. 9000E2
телескопичен	No. 9500E2
Гърне:	No. 4550
Накрайник за шиш:	No. 2156, No. 2157, No. 2158
Удължител на шиш:	No. 7820, No. 7825
Позиционен индикатор:	No. 2170E2
Болт:	No. 8810, No. 8830, No. 8840
Уплътнение:	No. 3390, No. 3470
Капак за шибър / глух:	No. 8570E2

Ако един или няколко шибъра няма да бъдат използвани, върху тях може да се монтира глух капак с кат. №8570E2



Кат. No.	Модел	(PN)	Шибър	Диаметър / DN				
				80	100	125	150	200
4450E2	без вертикално присъединяване	16	2					
			3					
4460E2	с вертикално присъединяване	16	2					
			3					



При заявка, моля, уточнете разположението на шибърите по посока на часовниковата стрелка!

Всички илюстрации, технически данни, размери (в мм) и тегла (посочени в кг) са необвързващи. Подлежи на промяна.

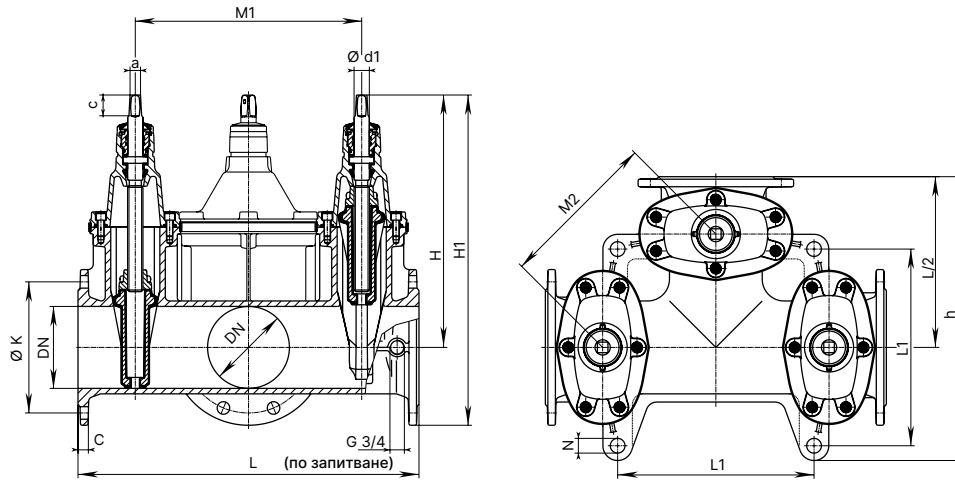
E2 тип комби III

Тройник с три фланцови изхода и три спирателни крана

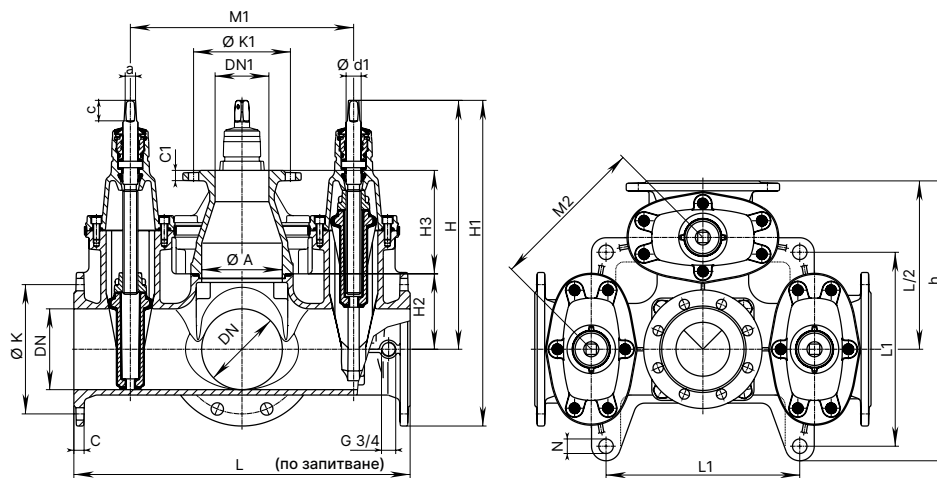


№. 4450E2

№. 4460E2



DN	E2 Тройник III без вертикален изход											Шпиндел			Тегло кг. (№ на крана)	
	L	H	H 1	ØK	C	M1	M2	L1	h	N	a	c	Ød1	2	3	
80	435	336	436	160	19	255	180		318		17,3	35	25	45,0	50,0	
100	555	373	483	180	19	365	258	212	411	27	19,3	38	25	68,0	74,0	
125	615	475	600	210	19	415	293,5	360	515	27	19,3	38	28	101,0	111,0	
150	625	462	605	240	19	415	293,5	360	520	27	19,3	38	28	105,0	115,0	
200	695	563	733	295	20	465	329	445	602	32	24,3	48	32	167,0	183,0	



DN	E2 Тройник III с вертикален изход														Шпиндел			Тегло кг. (№ на крана)			
	ØA	DN 1	L	L1	H	H1	H2	H3	C	C1	ØK	ØK1	M1	M2	h	N	a	c	Ød1	2	3
100	100	100	555	212	373	483	90	+	19	+	180	+	365	258	411	27	19,3	38	25	71,0	76,0
150	150	100	625	360	462	605	140	192	19	19	240	180	415	293,5	520	27	19,3	38	28	120,0	130,0
200	200	100	695	445	563	733	180	192	20	19	295	180	465	329	602	32	24,3	48	32	198,0	205,0

+ фланова връзка директно върху тялото

Всички илюстрации, технически данни, размери (в мм) и тегла (посочени в кг) са необвързващи. Подлежи на промяна.