

E3 Шибърен кран, фланцов DN 250-400, PN 10 | PN 16 | PN 25



Характеристики

- Шибърен кран с меко уплътнение на клина и гладък свободен проходен канал
- Фланци в съответствие с EN 1092-2, пробити съгласно EN 1092-2 | PN 10 стандарт (4000E3, 4700E3) EN 1092-2 | PN 16 от DN 200 (4000E3, 4700E3) EN 1092-2 | PN 25 (4710E3)
Моля, посочете при поръчка - други стандарти по запитване
- Възможно е почистване с четка
- Подходящ за монтаж на електозадвижване
- О-пръстените и уплътненията, монтирани в капака, могат да се сменят под налягане до DN 400
Сачмените лагери осигуряват ниско триене на шпиндела
- Лесно задвижване без байпас и без усилване на мощността - дори при диференциално налягане от 16 бара
- За монтиране на индикатор за положение е необходимо да свалите центриращия фланец и да прикрепите адаптора за позиционния индикатор

Стандартен модел: без ръчно колело и шиш за регулиране

Други модели:

за монтаж на електозадвижване: No. 4000ELE3
с ел. задвижка: No. 4000EME3
с позиционен индикатор: No. 4000STE3
за морска вода: No. 4002E3
No. 4702E3

Специални модели: по запитване
Конична предавка

No. 4000E3
No. 4700E3
No. 4710E3
No. 4060E3*



Кат. No.	Модел	MOP (PN)	Диаметър / DN			
			250	300	350	400
4000E3	Къс EN 558 GR 14	16			*	*
4700E3	Дълъг EN 558 GR 15	16				*
4010E3	Къс EN 558 GR 15	25				
4060E3*	to BS 5163	16	*	*		

* в подготовка

Акcesoари

Акcesoари: виж стр. 48

Ръчно колело: No. 7800
Шиш за ръчно: фиксиран No. 9000E2/E3
Управление: телескопичен No. 9500E2/E3
фиксирано No. 1750
Гърне: телескопично No. 2050
No. 2051K
Адаптор за ел. задвижка (E3 адаптор): No. 8630E3
Ел. задвижка: No. 9920
Опорна плоча: No. 3481, No. 3482
Накрайник за шиш: No. 2156, No. 2157, No. 2158
Удължител: за шиш: No. 7820, No. 7825
Болтове: No. 8810, No. 8830, No. 8840
Стойка шиш за външно управл. No. 9894, No. 9895
Плоско уплътнение: No. 3390, No. 3470

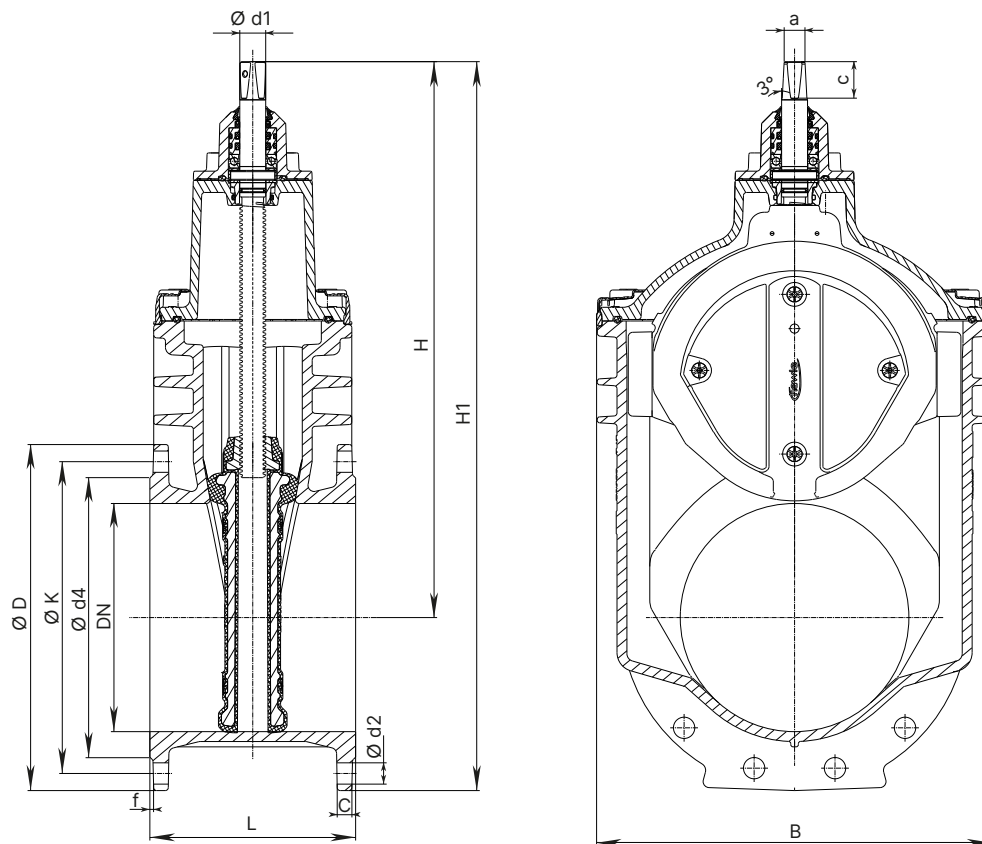
Всички илюстрации, технически данни, размери (в мм) и тегла (посочени в кг) са необвързващи. Подлежи на промяна.

E3 Шибърен кран, фланцов

DN 250-400, PN 10 | PN 16 | PN 25



No. 4000E3
 No. 4700E3
 No. 4710E3
 No. 4060E3*



DN	MOP (PN)	Фланец					Болтове			Шиш		Шибър					Тегло кг				
		Ø D	C	Ø K	Ø d4	f	Qty.	Thread	Ø d2	a	c	Ø d1	H	H1	Л къс	Л дълъг	BS 5163	B	къс	дълъг	BS 5163
250	10	400	22	350	319	3	12	M 20	23	27,3	48	34	670	870	250	450	330	432	100,0	121,0	104,0
	16			355				M 24	28					883							
	25			425				24,5	370					330							
300	10	455	24,5	400	367	4	12	M 20	23	27,3	48	34	753	981	270	500	356	518	147,0	169,5	153,5
	16			410				M 24	28					981							
	25			485				27,5	430					389							
350*	10	520	26,5	460	427	4	16	M 20	23	27,3	48	34	816	1076	290			604	206,5		
	16			470				M 24	28												
400*	10	580	28	515	477	4	16	M 24	28	32,3	55	44	925	1215	310	600		687	266,0	310,0	
	16			525				M 27	31												

* в подготовка

Всички илюстрации, технически данни, размери (в мм) и тегла (посочени в кг) са необвързващи. Подлежи на промяна.