

# E2 Шибърен кран, фланцов

## DN 50 - 200, PN 10 | PN 16 | PN 25



### Характеристики

- Шибърен кран с меко уплътнение на клина с гладък проходен канал
  - Фланци с размери в съответствие с EN 1092-2, пробити съгласно EN 1092-2 | PN 10 стандарт (4000E2, 4700E2); EN 1092-2 | PN 16 от DN 200 (4000E2, 4700E2) EN 1092-2 | PN 25 (4010E2, 4710E2)
  - Други стандарти по запитване
  - Почистване с четка
  - Ръчно управление с шиш за няколко размера  
Подходящ за електрическо задвижване  
Лесен монтаж на позиционен индикатор и автоматични задвижки на стандартния капак  
Шпиндел от дуплекс неръждаема стомана
- Стандартен модел:** без ръчно колело или шиш за задвижване  
**Други модели:** за монтаж с електрозадвижка: No. 4000ELE2 с индикатор на положението: No. 4000STE2 за морска вода: No. 4002E2, No. 4702E2  
**Специални модели:** по запитване

No. 4000E2  
No. 4010E2  
No. 4700E2  
No. 4710E2  
No. 4060E2



Гърне: телескопичен

Кат. No.	Модел	(PN)	Диаметър / DN							
			50	65	80	100	125	150	200	
4000E2	Къс EN 558-1 GR 14	16								
4700E2	Дълъг EN 558-1 GR 15	16								
4010E2	Къс EN 558-1 GR 14	25								
4710E2	Дълъг EN 558-1 GR 15	25								
4060E2	към BS 5163	16								

### Акcesoари

Акcesoари: вижте страница A 1/2

Ръчно колело:	No. 7800
Шиш за ръчно управление: фиксиран	No. 9000E2
телескопичен	No. 9500E2
фиксирано	No. 1750
Гърне	телескопично No. 2050
	No. 2051K
Ел. задвижка:	No. 9920
Адаптор за ел. задвижка (E2 adapter):	No. 8630E2
Опорна плоча:	No. 3481, No. 3482
Накрайник за шиш:	No. 2156, No. 2157, No. 2158
Удължител за шиш:	No. 7820, No. 7825
Позиционен индикатор:	No. 2170E2
Болтове:	No. 8810, No. 8830, No. 8840
Стойка шиш за външно управление:	No. 9894, No. 9895
Плоско уплътнение:	No. 3390, No. 3470

### Пример за приложение



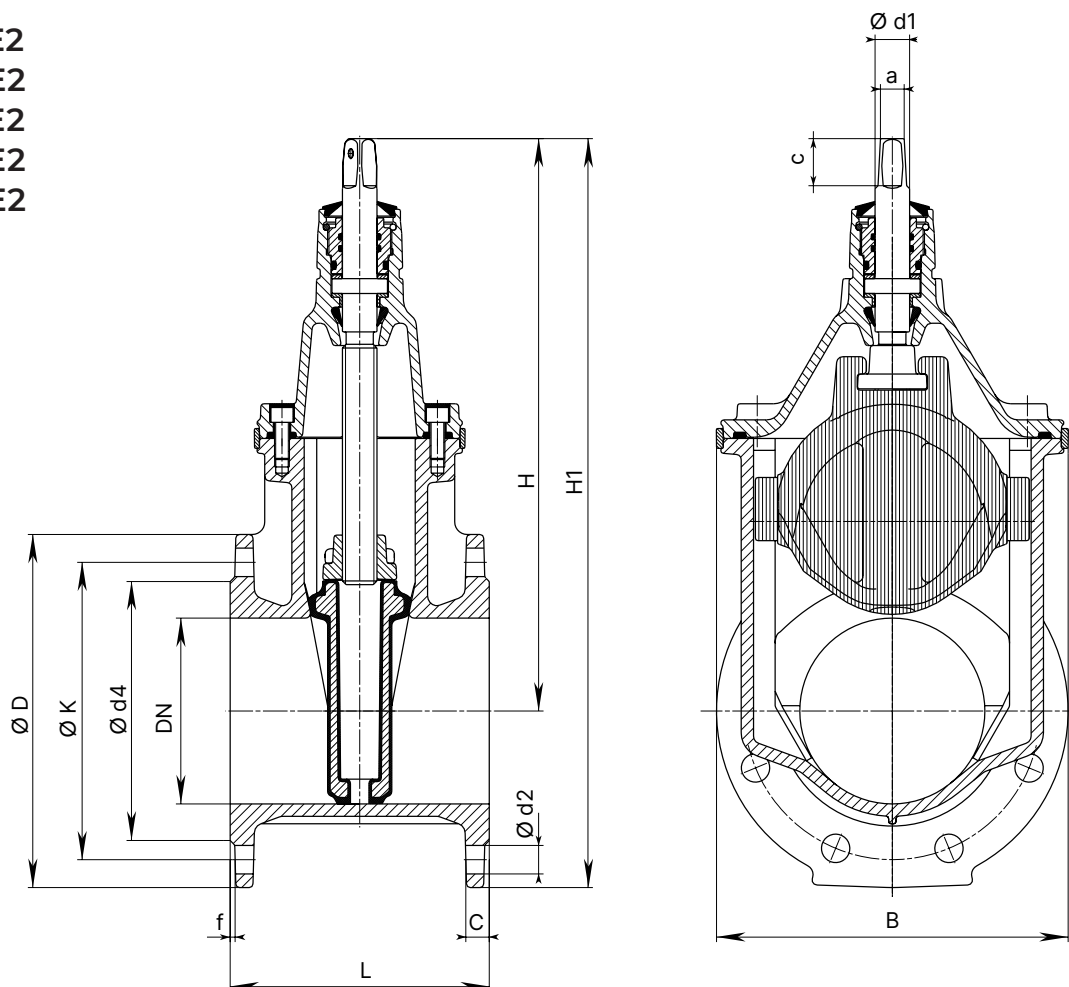
Всички илюстрации, технически данни, размери (в мм) и тегла (посочени в кг) са необвързващи. Подлежи на промяна.

# E2 Шибърен кран, фланцов

DN 50 - 200, PN 10 | PN 16 | PN 25



No. 4000E2  
 No. 4010E2  
 No. 4700E2  
 No. 4710E2  
 No. 4060E2



DN	MOP (PN)	Фланци					Болтове Отвор			Шиш			Шибър						Тегло, кг.			
		Ø D	C	Ø K	Ø d4	f	Qty.	резба	Ø d2	a	c	Ø d1	H	H1	къс	дълъг	BS 5163	B	къс	дълъг	BS 5163	
50	10																					
	16	165	19	125	98	3	4	M 16	19	14,8	30	22	260	342	150	250		143	11,0	12,0		
	25																		11,0			
65	10																					
	16	185	19	145	118	3	4	M 16	19	17,3	35	25	328	420	170	270		180	17,0	18,0		
	25						8												17,0			
80	10																					
	16	200	19	160	133	3	8	M 16	19	17,3	35	25	336	436	180t	280	203	180	18,5	20,5	19,0	
	25																		18,5			
100	10																					
	16	220	19	180	153	3	8	M 16	19	19,3	38	25	373	483	190	300	229	213	24,5	27,5	26,0	
	25	235		190				M 20	23					480					24,5			
125	10																					
	16	250	19	210	183	3	8	M 16	19	19,3	38	28	450	575	200	325		285	35,5	38,0		
	25	270		220				M 24	28										35,0			
150	10																					
	16	285	19	240	209	3	8	M 20	23	19,3	38	28	462	605	210	350	267	285	40,5	46,0	45,0	
	25	300		250				M 24	28										40,5	49,0		
200	10																					
	16	340	20	295	264	3	8	M 20	23	24,3	48	32	563	733	230	400	292	357	64,0	72,0	67,5	
	25	360		310			12	M 24	28					743					64,0	81,0		

Всички илюстрации, технически данни, размери (в мм) и тегла (посочени в кг) са необвързващи. Подлежи на промяна.