

# E1+ Шибър с фланци DN 50-300

## PN 10 | PN 16



### Характеристики

- Шибърен кран с меко уплътнение на клина, с гладък и свободен проходен канал
- Фланци с размери в съответствие с EN 1092-2, пробити съгласно стандарт EN 1092-2 | PN 10; EN 1092-2 | PN 16 за DN 200

Шпиндел от дуплекс неръждаема стомана  
Други стандарти по заявка

- Подходящ за почистване с четка
- Къса присъединителна дължина (EN 558 GR 14)
- Дълга присъединителна дължина (EN 558 GR 15)

**Стандартна версия:** без ръчно колело и шиш  
(само за ръчно задвижване)

**Специални версии:** по поръчка

№. 4000E1+  
№. 4700E1+



### Акcesoари

**Подходящи акcesoари:** на стр. А 1/2

Ръчно колело:		№. 7800
Шишове:	с фикс. дължина	№. 9000
	от DN 65	№. 9000A
	телескопични	№. 9500
	от DN 65	№. 9500A
		№. 9500
Гърнета:	с фикс. дължина	№. 1750
	телескопични	№. 2050
		№. 2051K
Опорна плоча:		№. 3480, №. 3481
Работна тапа:		№. 2156, №. 2157, №. 2158
Удължител за шиш:		№. 7820, №. 7825
Болтове:		№. 8810, №. 8830, №. 8840
НАВАК-стойка за шиш:		№. 9894
Плоско уплътнение:		№. 3390, №. 3470

Кат. No.	Версия	MOP (PN)	Размери / DN									
			50	65	80	100	125	150	200	250	300	
4000E1	Къс EN 558-1 GR 14	10										
		16										
4700E1	Дълъг EN 558-1 GR 15	10										
		16										

### Пример за приложение



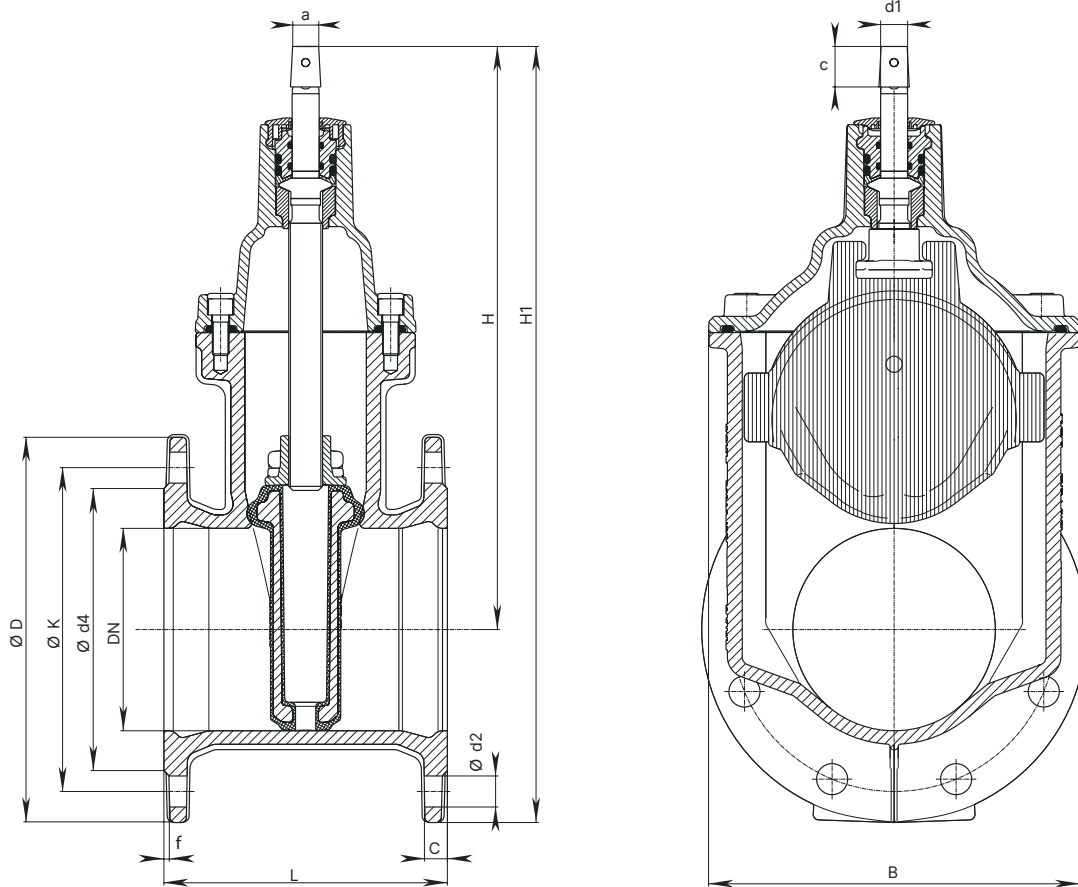
Всички илюстрации, технически данни, размери (в мм) и тегла (посочени в кг) са необвързващи. Подлежи на промяна.

# E1+ Шибър с фланци DN 50-300

## PN 10 | PN 16



№. 4000E1+  
№. 4700E1+



DN	MOP (PN)	Фланци					Болтове			Шиш			Шибър				Тегло		
		ØD	C	ØK	Ød4	f	К-во	Резба	Ød2	a	c	Ød1	H	H1	L		B	Къс	Дълъг
50	10	165	18	125	98	5	4	M 16	19	14,8	30	18	230	313	150	250	135	8,8	10,7
	16																		
65	10	185	18	145	118	5	4	M 16	19	17,3	30	20	298	390	170	270	172	13,5	16,9
	16																		
80	10	200	18	160	133	5	8	M 16	19	17,3	30	20	305	405	180	280	172	14,5	19,0
	16																		
100	10	220	18	180	153	5	8	M 16	19	19,3	30	20	339	449	190	300	203	18,5	25,2
	16																		
125	10	250	17	210	183	4	8	M 16	19	19,3	30	20	420	545	200	325	275	30,5	36,7
	16																		
150	10	285	17	240	209	4	8	M 20	23	19,3	30	20	432	575	210	350	275	34,0	42,9
	16																		
200	10	340	19,5	295	264	4,5	8	M 20	23	24,3	38	25	534	704	230	400	345	54,6	68,0
	16																	53,0	
250	10	400	21,5	350	318	4,5	12	M 20	23	27,3	38	32	626	826	250	-	422	80,5	-
	16							M 24	28									82,0	-
300	10	455	24	400	371	5,5	12	M 20	23	27,3	38	32	709	937	270	-	506	125,0	-
	16							M 24	28									142,4	-

Всички илюстрации, технически данни, размери (в мм) и тегла (посочени в кг) са необвързващи. Подлежи на промяна.