

Кат No.	Приложение	PN	Размери / DN диаметър тръба мм		
			80 90	100 110	150 160
4600	Вода и неагресивни течности	16	•	•	•

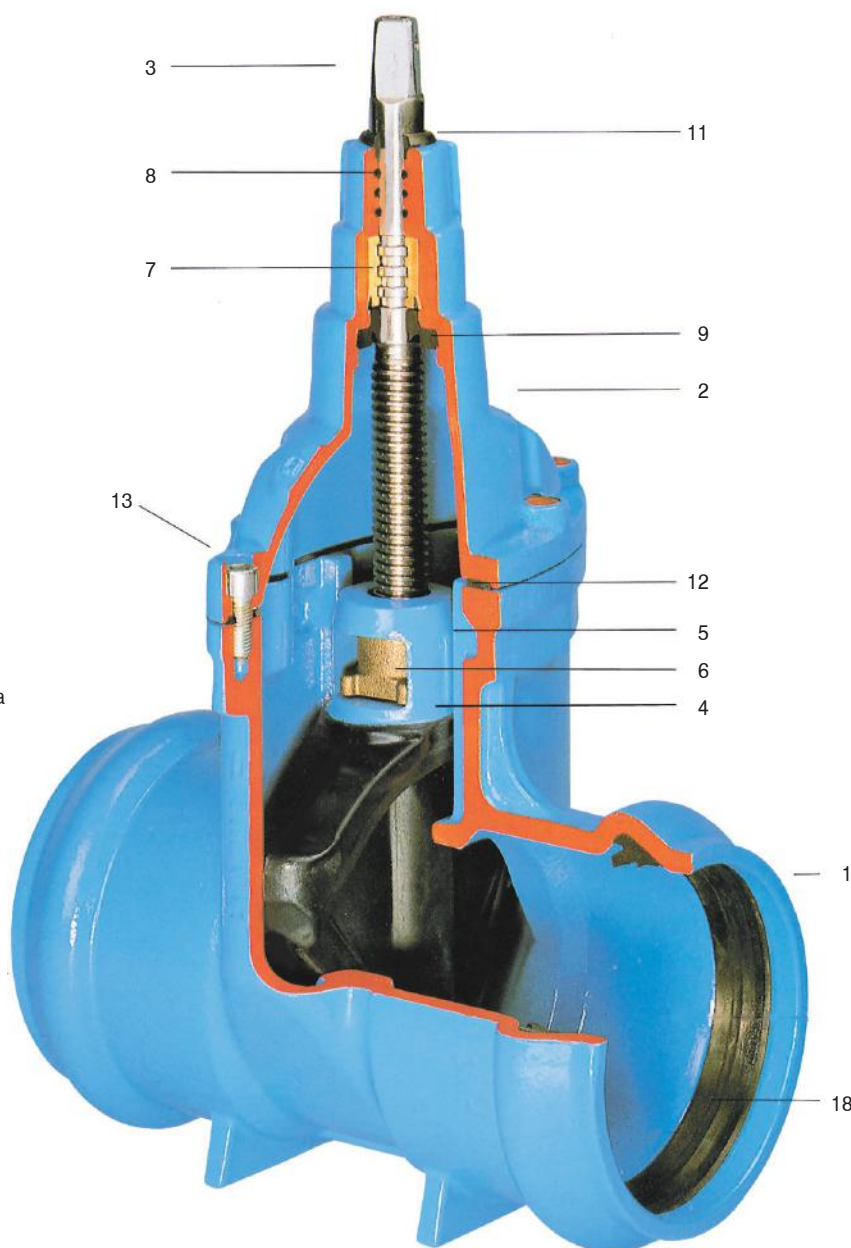
Шибърен кран с меко уплътнение на клина с муфирани краища за PVC тръби

от сив/ковък чугун
с епоксидно прахово покритие



Материали и характеристика на модела:

- 1/2 **Корпус(1)** от сив чугун EN-GJL-250 в съответствие с EN 1561 (GG 250-DIN1691)
- 2 **Капак** от ковък чугун EN-GJS-400-18
в съответствие с EN 1563 (GGG 400 - DIN 1693) вътрешно и външно епоксидно прахово покритие съгласно DIN 30677-T2 и DIN 3476 и в съответствие с всички нормативни изисквания на RAL качествен показател 662 (GSK - асоциация за висококачествена антикорозионна защита)
- 3 **Шпиндел** от **неръждаема стомана** St 1.4021, (X20Cr13), с нарязана резба и O - пръстени с плъзгаща повърхност
- 4 **Клин** от ковък чугун EN-GJS-400-18 съгласно EN 1563 (GGG 400 - DIN 1693), изцяло гумиран с вулканизиран еластомер (годен за питейна вода). С отводнителен отвор
- 5 **Водач на клина** от износоустойчива пластмаса висока характеристика на плъзгане. Оптимално направен дизайн гарантиращ минимално износване и триене и минимална сила на триене.
- 6 **Гайка на шпиндела** DN 50 - 125 cUzN35Pb3As DN 150 - 300 Rg 7
- 7 **Опорна втулка** - от изтеглен месинг MS 58 - DIN 17660 и осигурява стабилна опора на върха на шпиндела
- 8 **O-пръстени** от еластомер, перфектно уплътняващи и шпиндела
- 9 **Задно уплътнение** от еластомер (годен за питейна вода)
- 10 **Затварящ защитен пръстен** от POM
- 11 **Маслосъбирателен пръстен** от еластомер
- 12 **Салник** на капака от еластомер (годен за питейна вода)
- 13 **Скрити болтове** с вътрешен шестостен St 8.8 DIN 912 абсолютно защитени от корозия, вградени в корпуса, уплътнени и преминаващи през салника на капака.
- 18 **Муфено уплътнение** от еластомер (годно за питейна вода)



Шибър с муфи за PVC тръби

HAWLE Елипсоидният шибър с муфирани краища за PVC е конструиран опростено и с минимален брой съставни детайли.

Няма износване и триене на уплътнителните повърхнини. Възможна е размяна на клиновидната и горната части между различните "Е - Шибър" или "Комби" модели.

Уплътнителна система:

Липсата на допир между клина и корпуса предотвратява износването на клина.

Стандартна версия:

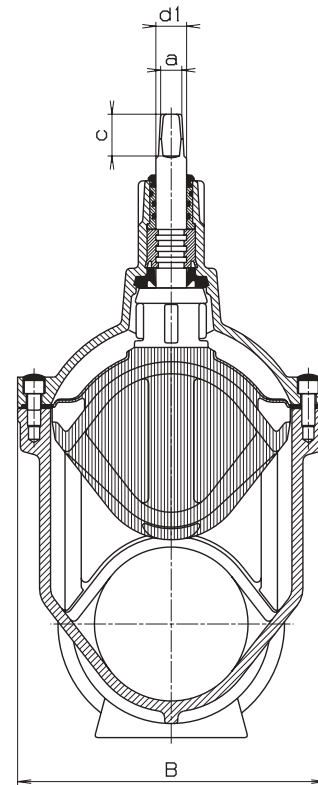
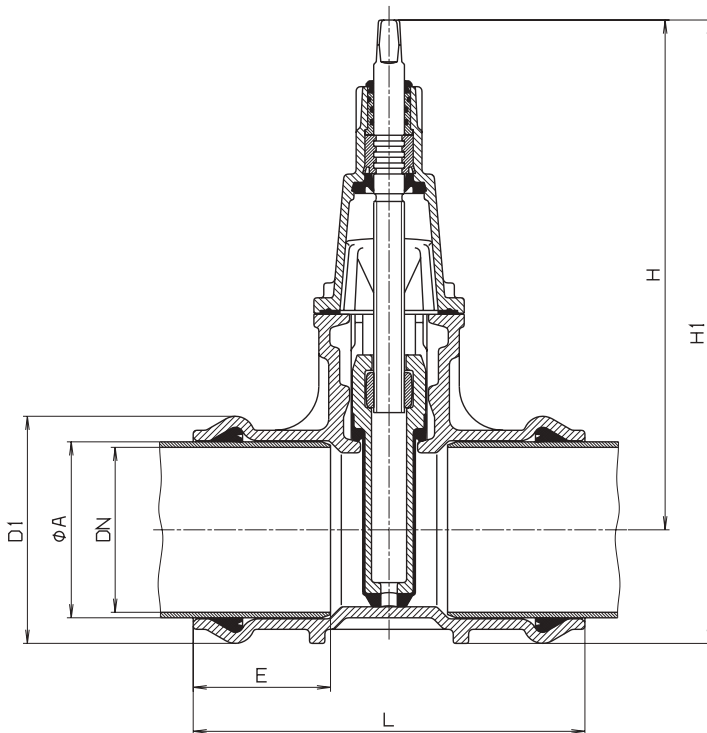
Без ръчно колело и шиш.

Специални версии по поръчка!

Подходящо ръчно колело: No 7800

Подходящи шишове: с фиксираща дължина No.9000E2, телескопичен No.9500E2

Подходящо гърне: с фиксираща дължина No.1750, телескопично No.2050



DN	Диаметър тръба	Шпиндел						Шпиндел			Тегло кг
		D1	E	H	H 1	L	B	a	c	d 1	
80	90	130	105	288	353	292	160	17,3	35	25	13,5
100	110	151	115	334	410	305	188	19,3	38	25	18,0
150	160	207	133	465	568	357	280	19,3	38	28	34,5