

No. за поръчка	PN	Среда	Размери / DN Ø на тръбата в мм			
			80 90	100 110	100 125	150 160
4000AE	16	Вода, други среди – при запитване				

За още по-лесен монтаж:

HAWLE Шибърен кран с интегрирани електрозаваряеми муфи



Предимства на продукта:

Благодарение на интегрираните електрозаваряеми муфи монтажът на тръбата към крана става изключително лесно. С отпадането на използваните досега PE-накрайници на крана времето за монтаж (скосяване, зачистване, почистване) може да се скъси с до 50 %.

Компактната конструкция и оптималната монтажна дължина гарантират лесно боравене с продукта. Hawle-A с Е-муфи се отличава с намалено до 50% тегло и скъсена с минимум 50% монтажна дължина (в сравнение със стандартните шибри със заваряващи се накрайници).

Корпус от сферографитен чугун EN-GJS-400/500 съгласно EN 1563, отвътре и отвън с епоксидно прахово покритие съгласно DIN 30677-T2 при отчитане на DIN 3476, както и на всички разпоредби относно качеството и контрола, касаещи знака за качество по RAL 662 (GSK – Сдружение по качеството и защитата от корозия). Може да се почиства с бутало, тъй като проходните отвори са със съответстващ номинален диаметър.

Шпиндел от неръждаема стомана -NIRO St 1.4021, с валцована резба плъзгащ лагер от високо устойчив полиацетат - POM

Носач за О-пръстен

от месинг устойчив на образуване на цинкови покрития, фиксиран в корпуса с байонетна връзка, обезопасен срещу превъртане, с няколко О-образни гумени уплътнения

Клин

от сферографитен чугун EN-GJS-400/500 /1.4301 / с плъзгаща шайба на шпиндела от полиацетат POM и с еластомер (годен за питейна вода), с конструкция тип «сандвич» с две отделни гумени уплътнения. Тази нова геометрия на клина и уплътнението, както и специалния водач от устойчива на износване пластмаса, гарантират незначителни сили на затваряне и отваряне във всяка ситуация.

Свободно разположената гайка на клина, от устойчив на образуване на цинково покритие месинг, осигурява безупречно функциониране на шибъра дори и при големи натоварвания.

Капачка

От полиетилен, предпазваща от замърсяване лагера на шпиндела

Прилепването към тръбата от PE се осигурява от маншетно уплътнение, което е предварително обработено със смазочно средство.

PE-пръстените за заваряване служат като защита срещу изтегляне и са подходящи за свързване към стандартни HDPE-тръби PE 80 SDR-клас 7.4, както и PE 100 SDR-клас 11 и 17, за захранване с питейна вода.



HAWLEA Шибър с Е-муфи

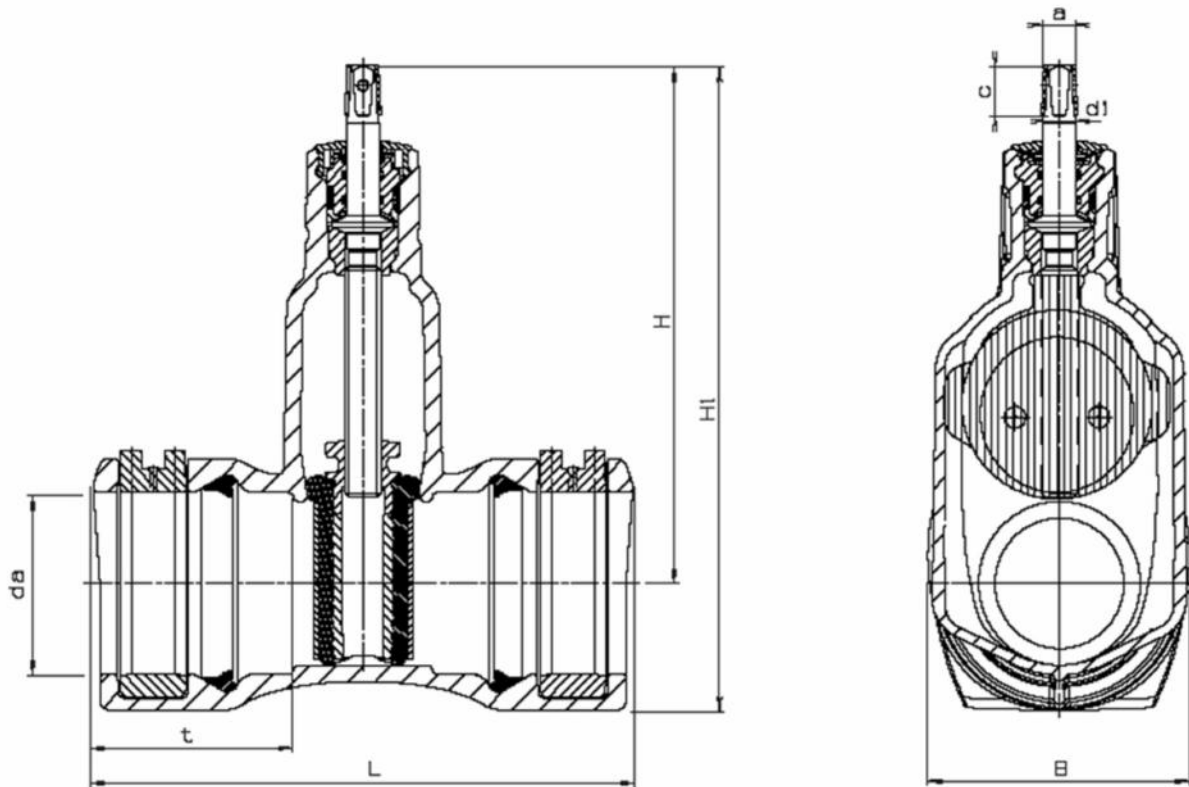
Стандартен модел: без ръчно колело и шиш
 Варианти на изпълнение: затварящ се надясно или наляво

Подходящи принадлежности:

- Ръчно колело:** № 7800
- Шишове:**
 - с фиксирана дължина - № 9000А
 - телескопичен - № 9500А
- Предпазни гърнета:**
 - нерегулируеми по височина - № 1750
 - телескопични - кат. № 2050, кат. № 2051К

Алуминиев четириъглен накрайник на шиша
 No. 2157- десен вкл. капачка и индикация за посоката на въртене
 No. 2158 - ляв, вкл. капачка и индикация за посоката на въртене
Опорни плочи за гърнета
 No. 3481- от рециклираща се пластмаса
 No. 3490 - от пресована стоманена ламарина, поцинкована

№. 4000AE



DN	Тръба		PN	Шибър				Шпиндел			Тегло, кг
	da	t		H	H1	L	B	a	c	d1	
80	90	119	16	286	351	322	136	17,3	30	20	11,85
100	110	124	16	317	395	334	158	19,3	30	20	15,60
100	125	131	16	317	405	348	231	19,3	30	20	17,60
150	160	162	16	409	518	428	231	19,3	30	20	34,20