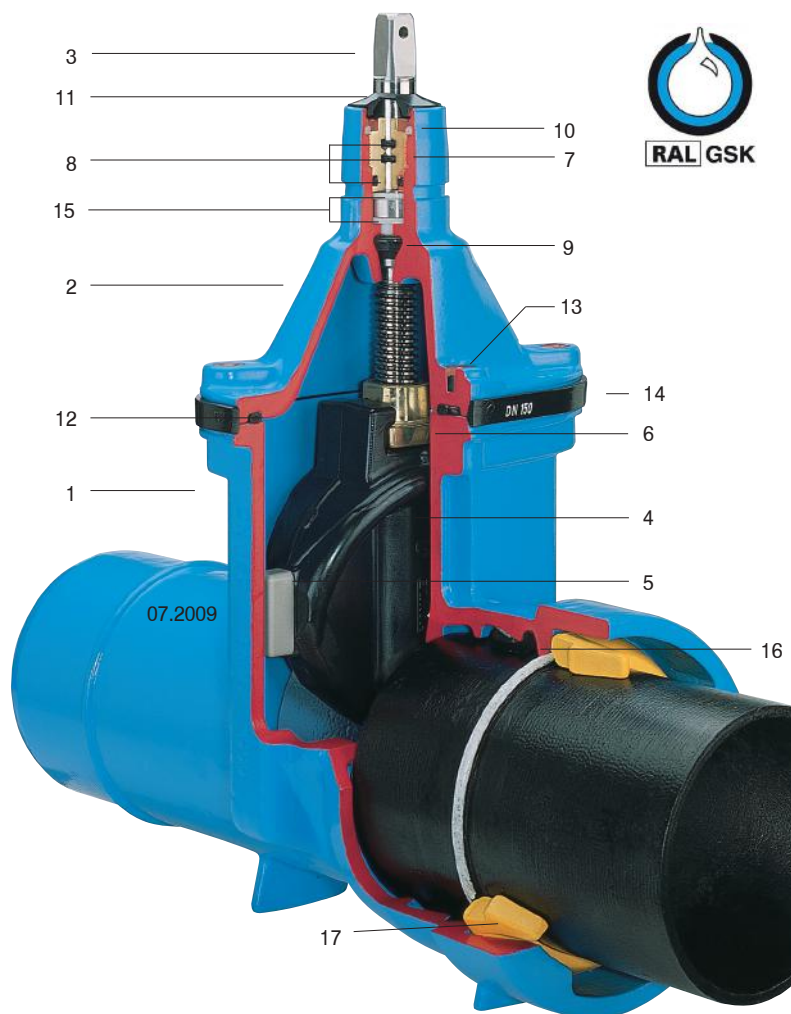


Кат. No.	Вариант	Приложение	PN	Размери / DN						
				80	100	125	150	200	250	300
4027E2	Муфа - гладък край	За вода, Неагресивни канализационни води други варианти по поръчка	16	•	•	•	•	•	•	•

от ковък чугун
с епоксидно прахово покритие

Материали и характеристика на модела:

- 1/2 **Корпус (1) и капак (2)** от ковък чугун EN-GJS-400-18 съгласно EN 1563 (GGG 400 - DIN 1693) вътрешно и външно епоксидно прахово покритие съгласно DIN 30677-T2 и DIN 3476 и в съответствие с всички нормативни изисквания на RAL качествен показател 662 (GSK - асоциация за висококачествена антикорозионна защита)
- 3 **Шпиндел от неръждаема стомана St 1.4021, (X20Cr13),** с нарязана резба
- 4 **Клин** от ковък чугун EN-GJS-400-18 съгласно EN 1563 (GGG 400 - DIN 1693), изцяло гумиран с вулканизиран еластомер (годен за питейна вода). С отводнителен отвор
- 5 **Водач на клина** от износоустойчива пластмаса, висока характеристика на плъзгане. Оптимално направен дизайн, гарантиращ минимално износване и триене и минимална сила на триене.
- 6 **Гайка на клина** от месинг CuZn36Pb3As, устойчива на образуване на цинково покритие, плътно обхващаща необходимата дължина на резбата в муфата на клина съгласно EN 1171 (проект), гарантираща максимално високо усилие при скъсване.
- 7 **О-уплътнителен пръстен** от MS 58
- 8 **О-пръстени** от еластомер, вложени в некорозиращ материал (съгласно DIN 3547-T1) и сменяеми под налягане (съгласно ISO 7259)
- 9 **Задно уплътнение** от еластомер (годен за питейна вода)
- 10 **Затварящ защитен пръстен** от POM
- 11 **Маслосъбирателен пръстен** от еластомер
- 12 **Салник на капака** от еластомер (годен за питейна вода)
- 13 **Скрити болтове** с вътрешен шестостен St 8.8 DIN 912 абсолютно защитени от корозия, вградени в корпуса, уплътнени и преминаващи през салника на капака.
- 14 **Защитна лента** от полиетилен PE предпазва нараняване по време на транспортиране и складиране.
- 15 **Фрикционна шайба** от POM, гарантиращ плавното водене на клина.
- 16 **Муфено уплътнение** от еластомер (годно за питейна вода)
- 17 **Стандартна версия** без прикрепваща скоба



Безфланцов тръбопровод



E2 VRS-Шибър с муфа за чугунени тръби

Стандартна версия: без ръчно колело и шиш

Съществуващи версии: за монтаж на електрозадвиг: No. 4027 ELE2;

с индикатор на положението: No. 4027 STE2

Специални версии: по заявка!

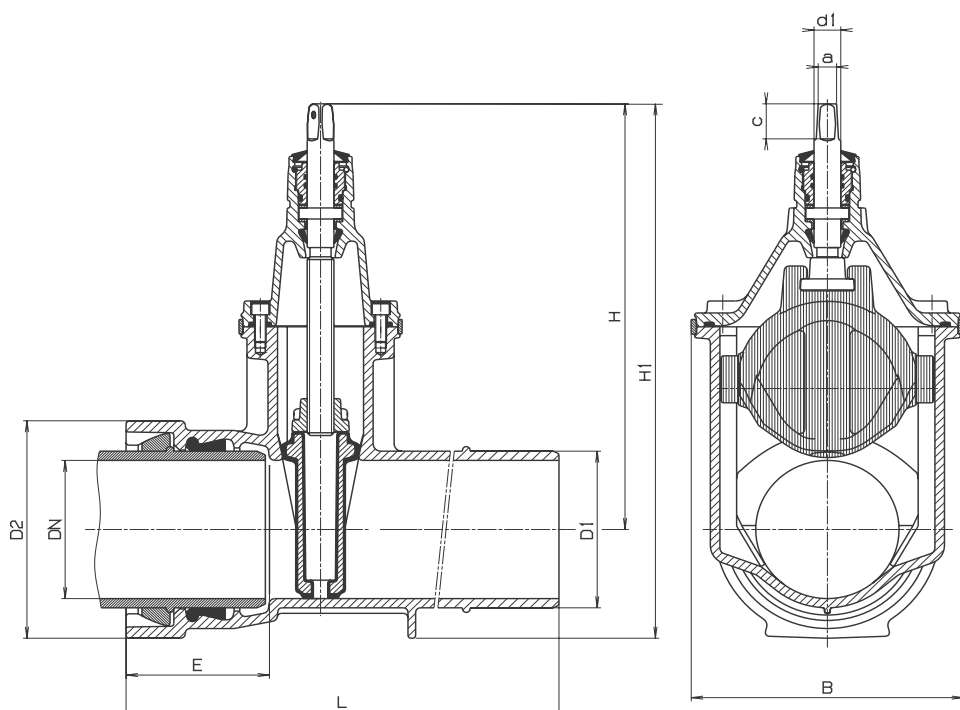
Акcesoари: Ръчно колело: No. 7800

Шишове: с фиксирана дължина No. 9000E2, за DN250 и нагоре No9000 телескопичен No. 9500E2 за DN250 и нагоре No9500

Гърне: с фиксирана дължина No. 1750, телескопичен No. 2050

Характеристика на моделите:

- лесно поставяне на индикатор на положението и ел.задвигката на основата на стандартния капак на шибъра
- един шиш за няколко диаметъра на шибъра
- оптималното разположение на водача на клина от изнoсоустойчива пластмаса гарантира минимално триене, износване и усилие на въртене, възможна експлоатация при разлика в налягането до 16 бара.
- 100 % подходящ за работа с електрозадвигване
- значително превишена дължина на резбата на клина съгласно EN 1171 гарантираща максимално възможно висок момент на усукване при скъсване.
- O - уплътнителните пръстени са вмъкнати в некородиращ материал (в съответствие с DIN 3547-T1)
- заменяемост на O-уплътнителните пръстени
 - до DN200 под налягане (в съответствие с ISO 7259)
 - от DN 250 и нагоре без налягане
- Почистването с четка е възможно



DN	Диаметър тръба	Шибър							Шиш			Тегло, кг
		D1	D 2	E	H	H 1	L	B	a	c	d 1	
80	98	98	156	127	336	414	422	180	17,3	35	25	20,5
100	118	118	178	135	373	462	440	213	19,3	38	25	26,5
125	144	144	208	143	450	554	475	285	19,3	38	28	35,0
150	170	170	235	150	462	580	513	285	19,3	38	28	46,5
200	222	222	295	160	563	711	535	357	24,3	48	32	74,0
250	274	274	356	165	670	848	577	432	27,3	48	36	112,0
300	326	326	414	170	753	960	638	518	27,3	48	36	168,0