

No.	вариант	PN	Размери / DN						
			80	100	125	150	200	250	300
<b>4500E2</b>	за питейна студена вода , други варианти по запитване !	1.6	●	●	●	●	●	●	●

### шибърен кран с меко уплътнение на клина, с гладък и свободен проходен канал

#### 1/2 Корпус (1) и капак (2) от ковък чугун EN-GJS-400-18

съгласно EN 1563 (GGG 400 - DIN 1693) вътрешно и външно епоксидно прахово покритие съгласно DIN 30677-T2 и DIN 3476 и в съответствие с всички нормативни изисквания на RAL качествен показател 662 (GSK - асоциация за висококачествена антикорозионна защита).

#### 3 Шпиндел от неръждаема стомана St 1.4021, (X20Cr13), с нарязана резба

#### 4 Клин от ковък чугун EN-GJS-400-18 съгласно EN 1563 (GGG 400 - DIN 1693), изцяло гумиран с вулканизиран еластомер (годен за питейна вода). С отводнителен отвор

#### 5 Водач на клина от износоустойчива пласмаса.

Висока характеристика на плъзгане. Оптимално направен дизайн гарантиращ минимално износване и триене и минимална сила при триене.

#### 6 Гайка на клина от месинг CuZn36Pb3As, устойчива на образуване на цинково покритие, плътно обхващаща необходимата дължина на резбата в муфата на клин съгласно prEN 1171 (проект) гарантиращ максимално високо усилие на скъсване.

#### 7 О-уплътнителен пръстен от MS 58

#### 8 О-пръстени от еластомер, вложени в некорозиращ материал (съгласно ) и сменяеми под налягане до DN 200 от DN 250 - със спиране на водата (съгласно ISO 7259)

#### 9 Задно уплътнение от еластомер (годно за питейна вода)

#### 10 Затварящ защитен пръстен от POM

#### 11 Маслосъбирателен пръстен от еластомер

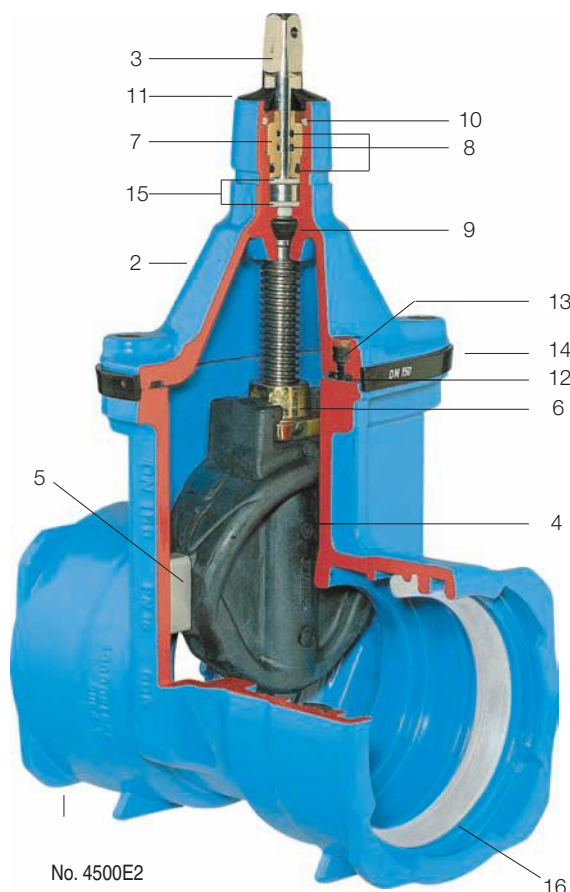
#### 12 Салник на капака от еластомер (годен за питейна вода)

#### 13 Скрити болтове с от St 8.8 DIN 912 абсолютно защитени

#### 14 Защитна лента от полиетилен PE предпазва от нараняване по време на транспортиране и складиране.

#### 15 Фрикционни шайби от POM гарантиращи плавно водене на шпиндела

#### 16 Уплътнение за присъединяване на ВАИО муфите по избор на клиента /не влиза в стандартната доставка/



No. 4500E2

избор на муфените уплътнения: No. NL86



за PN 16 за PE и PVC тръби



**No. 8716** уплътнение от **TYTON** за монтаж на чугунени тръби с ВАИО - муфа



**No. NL85** ВАИО-уплътнение **BLD**

PN16, опростен за монтаж на чугунени тръби с ВАИО - муфа

# E2 Шибър с байонетна връзка ВАЮ

Стандартна версия: без ръчно колело и шиш

Съществуващи версии: за монтаж на електрозадвижване: No. 4500ELE2;  
с индикатор на положението: No. 4500STE2

Специални версии: по заявка!

Акcesoари:

Ръчно колело: No. 7800

Шишове: с фиксирана дължина No. 9000E2  
телескопични No. 9500E2

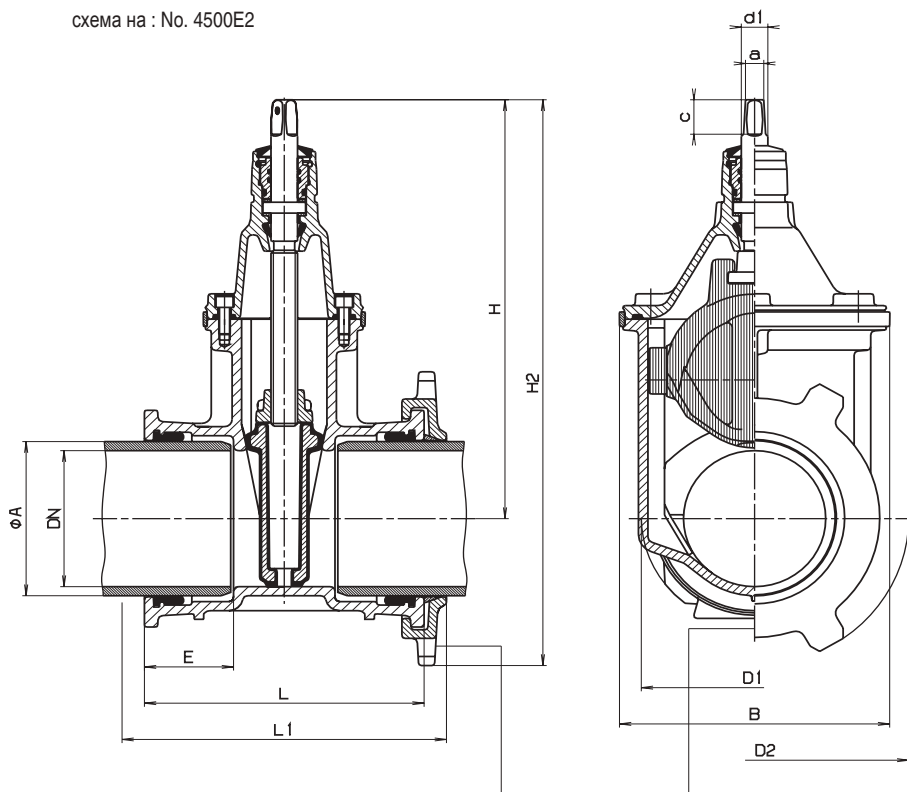
Гърне: с фиксирана дължина No. 1750, телескопично No. 2050  
За икsираци пръстени - HAWLE-STOP № NL-80,78,82, и 84

## Характеристика на моделите:

лесно поставяне на индикатор на

- положението и ел.задвижката на основата на стандартния капак на шибъра
- един шиш за няколко диаметъра на шибъра
- оптималното разположение на водача на клина от изнoсоустойчива пластмаса гарантира минимално триене, износване и усилие на въртене, за експлоатация при налягания до 16 бара.
- 100 % подходящ за работа с електрозадвижване
- O-уплътнителните пръстени са вмъкнати в некородиращ материал (в съответствие с DIN 3547-T1)
- заменяемост на O-уплътнителните пръстени под налягане (в съответствие с ISO 7259)
- Почистването с четка е възможно

схема на : No. 4500E2



DN	за тръби Ø A	размери								Шпиндел			фиксиращи пръстени
		D1	E	H	H 2	L	L1	B	Маса	a	c	d 1	кг
80	98	165	110	336	456	300	414	180	18,5	17,3	35	25	3,7
100	118	187	105	373	505	300	430	213	24,0	19,3	38	25	4,7
125	144	213	115	450	595	345	474	285	30,0	19,3	38	28	5,0
150	170	239	115	462	624	340	474	285	39,5	19,3	38	28	5,5
200	222	302	125	563	757	365	511	357	63,0	24,3	48	32	9,6
250	274	360	105	670	895	470	562	432	102,0	27,3	48	36	11,1
300	326	421	110	753	1008	537	628	518	162,0	27,3	48	36	14,9