

Поръчка №	Вариант	Приложение	PN	Размер / DN										
				50	65	80	100	125	150	200	250	300	400	
4100E2	Стандартна дължина	Вода и неагресивни оттоци	16	•	•	•	•	•	•	•	•	•	•	•
4140E2	Дължина 600 мм	Други варианти по поръчка!					•	•		•	•			

Шибърен кран с гумиран клин и гладък проходен канал с гладки краища от ковък чугун с епоксидно прахово покритие

Шибърът Hawle E2 с гладки краища е универсален модел, подходящ за съединение към тръбата както с фланец, така и с муфа.

Този шибърен кран е конструиран за лесна замяна на стари фланцови спирателни кранове, които са с по-голяма строителна дължина от съвременните кранове.

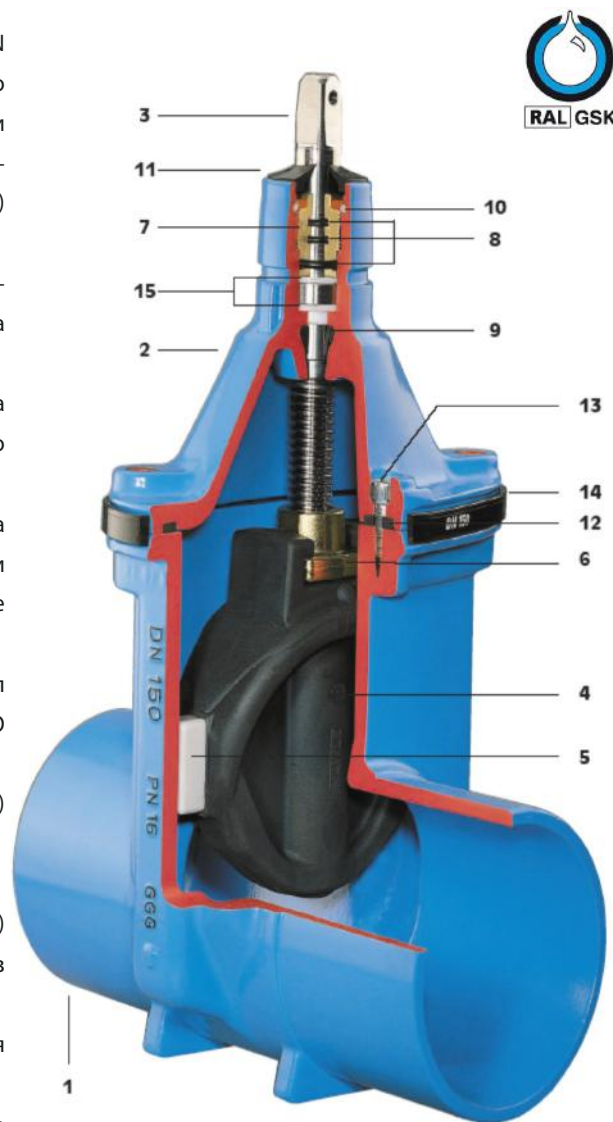
Ако се използват фланци, производство на HAWLE, плоски уплътнения не са необходими.

Шибърният кран може да бъде скъсен от двата края с рязане до необходимата строителна дължина.

Външният диаметър на краищата на крана съответства на размера на съответните условни проходи на чугунените тръби. (Другите диаметри са по заявка!)

Материали и характеристика на модела:

- 1/2 Корпус (1) и капак (2)** от ковък чугун EN-GJS-400-18 в съответствие с EN 1563 (GGG 400 – DIN 1693), с вътрешно и външно антикорозионно епоксидно прахово покритие съгласно DIN 30677-T2 и DIN 3476 и съгласно всички нормативни на RAL качествен показател 662 (GSK – асоциация за висококачествена антикорозионна защита)
- 3 Шпиндел** от неръждаема стомана St 1.4021, с валцувана резба
- 4 Клин** от ковък чугун EN-GJS-400-18 в съответствие с EN 1563 (GGG 400 – DIN 1693), гумиран отвътре и отвън с вулканизиран еластомер (годен за питейна вода). С отводнително устройство.
- 5 Водач на клина** от износоустойчива пластмаса с висока характеристика на плъзгане. Оптимално направен дизайн, гарантиращ минимално триене и износване и минимална сила при затваряне.
- 6 Гайка на клина** от месинг CuZn36Pb3As, с голямо превишаване на необходимата дължина на резбата, което гарантира работата при максимално високо усилие на скъсване
- 7 Втулка** с O-салници от MS 58
- 8 O-образни салници** от еластомер, вложени в некорозиращ материал (съгласно DIN 3547-T1) и сменяеми под налягане до DN 200 (съгласно ISO 7259), от DN 250 – без налягане.
- 9 Вътрешно уплътнение** (маншет) от еластомер (годно за питейна вода)
- 10 Пръстен** от POM
- 11 Прахосъбирателен пръстен** от еластомер
- 12 Гумена подложка** от еластомер (годна за питейна вода)
- 13 Болтове на капака** St 8.8 DIN 912, абсолютно защитени от корозия чрез заливка и гумено уплътнение между корпуса и капака.
- 14 Защитен пръстен** от PE, предпазващ от нараняване на антикорозионния слой от повреда при транспортиране.
- 15 Фрикционни шайби** от POM, осигуряващи плавното водене на шпиндела



Шибър Е2 за ремонтни работи

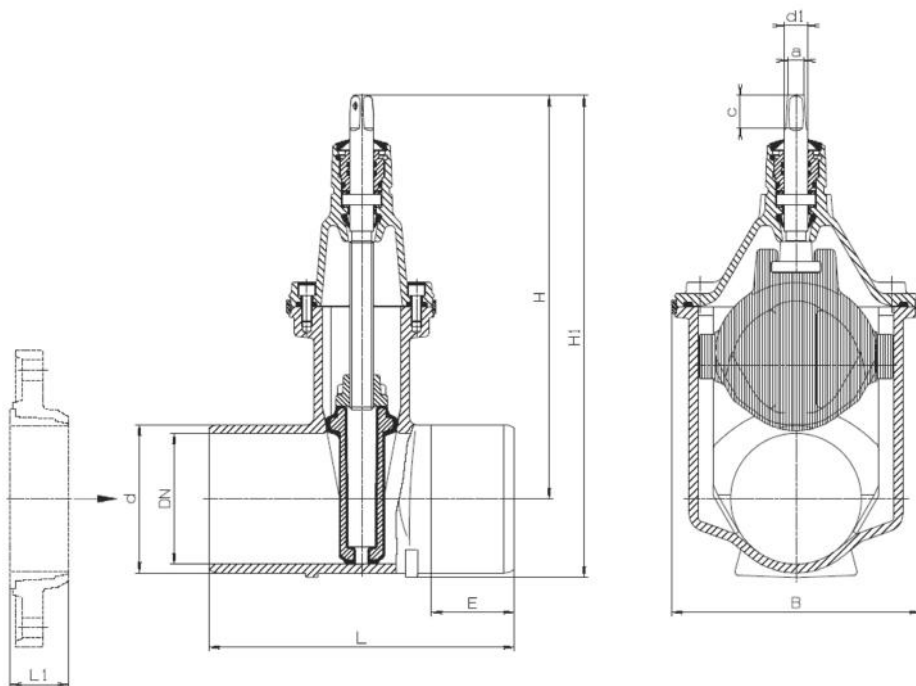
Стандартна комплектация: без ръчно колело и шиш

Специални версии: по заявка!

Акcesoари: Ръчно колело: № 7800
 Шиш: с фиксирана дължина № 9000E2, от DN 250 - № 9000
 телескопичен № 9500E2, от DN 250 - № 9500
 Гърне: № 1750 телескопичен № 2050

Характеристика на модела:

- лесно поставяне на индикатор наположението и ел.задвижката на основата на стандартния капак на шибъра;
- един шиш за няколко диаметра на шибъра;
- оптимално разположение на водача на клина от износоустойчива пластмаса, гарантира минимално триене, износване и усилие на затваряне, за честа работа при налягания до 1.6 МПа;
- 100% подходящ за работа с електрозадвижване;
- значително превишената дължина на резбата на клина, гарантираща работа при максимално възможно висок момент на усукване при скъсване;
- О-уплътнителните пръстени са вмъкнати в некорозиращ материал (в съответствие с DIN 3547-T1);
- Заменяемост на О-уплътнителните пръстени до DN 200 под налягане (в съответствие с ISO 7259) от DN 250 без налягане;
- Благодарение на еднаквия диаметър на прохода е възможно почистване на тръбата;
- За по-кратко разстояние L е необходимо да се извърши обрязване на щуцерите и тяхното монтиране с фланци на Hawle (виж раздел "Фланци")



Забележка: Уверете се, че размерът „Е“ не е по-малък от дебелината на фланеца „L 1“.

DN	Шибър						Шпиндел			Тегло, кг
	d*	L	E	H	H1	B	a	c	d1	
50	66	250	80	260	296	143	14,8	30	22	7,8
60	82	270	85	328	373	180	17,3	35	25	13,0
80	98	280	85	336	390	180	17,3	35	25	14,5
		600	245							19,5
100	118	300	90	373	438	213	19,3	38	25	20,0
		600	240							26,0
125	144	325	95	450	527	285	19,3	38	28	30,0
150	170	350	95	462	552	285	19,3	38	28	34,5
		600	220							41,5
200	222	400	115	563	679	357	24,3	48	32	55,5
		600	215							65,0
250	274	450	120	670	813	432	27,3	48	34	93,0
300	326	500	120	753	919	518	27,3	48	34	137,0
400	429	600	133	974	1198	687	32,3	55	44	254,0

Други външни диаметри по поръчка!