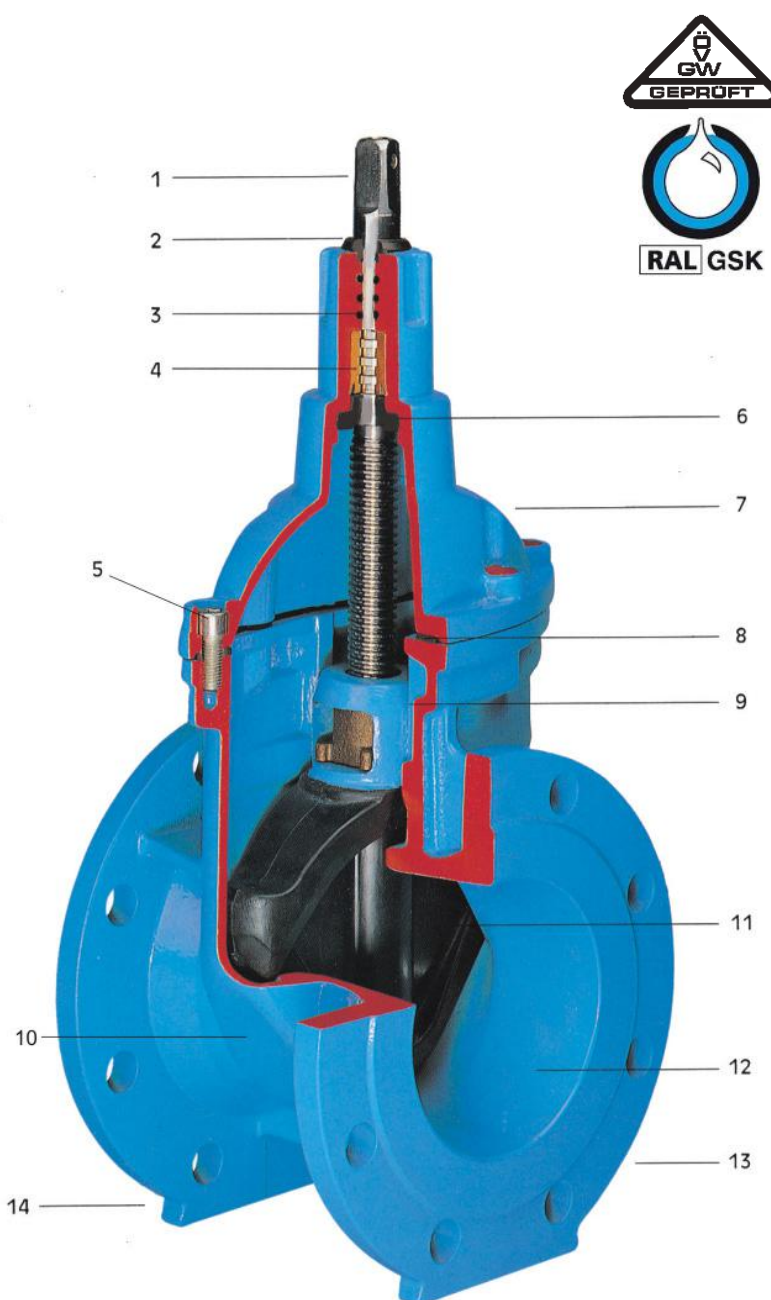


Кат.№.	Размери	Приложение	PN	20	25	32	40	50	65	80	100	125	150	200
				4000	къс (DIN 3202 F 4) EN 558-1 GR 14	Вода, неагресивни среди други варианти по поръчка	16	•	•	•	•	•*	•*	•*
4700	дълъг (DIN 3202 F 5) EN 558-1 GR 15	•	•	•*	•*			•*	•*	•*	•*	•*	•*	•*

•* версии с E2 модел (виж стр. A 1/1b, A1/1c)

Шибърен кран с меко уплътнение

- Шпиндел от неръждаема стомана 1.4021 (X20 Cr13)**, с нарязана резба, дълга устойчива направляваща на шиша.
 - Уплътняващ пръстен** от еластомер, годен за питейна вода
 - О-пръстени** от еластомер
 - Втулка** от месинг Ms 58 - DIN 17660 даваща добра опора на шпиндела
 - Болтове на капака** стомана St 8.8 DIN 912, абсолютно защитени от корозия, вградени в корпуса, уплътнени и преминаващи през салника на капака
 - Уплътнение** от еластомер, годно за питейна вода
 - Капак** от ковък чугун EN-GJS-400-18 съгласно EN 1563 (GGG 400 - DIN 1693) епоксидно прахово покрит отвън и отвътре
 - Плоско уплътнение** от еластомер, годно за питейна вода
 - Водач на клина** патентован, ефективна 3-точкова система защитава клина от изкълчване, освобождаваща силата на шпиндела и намалява силата на затваряне.
 - Тяло** от ковък чугун EN-GJS-400-18 съгласно EN 1563 (GGG 400 - DIN 1693) епоксидно прахово покрито отвън и отвътре
 - Клин** изцяло гумиран с влканизиран еластомер, подходящ за питейна вода - с отводнителен отвор
- DN 20 - 25 of Ms 58 DIN 17660
 DN 32 - 40 of Rg7 DIN 1705
 DN 50 - 200 of GGG 400 DIN 1693
 Spindle nut: DN 50 - 125 CuZn35Pb3As
 DN 150-200 Rg 7
- Отвор** свободен (проход), без утаечни канали
 - Фланци** съгласно DIN EN 1092-2 (DIN 28605) пробити DIN 2501 - PN 10, DIN 2501 - PN 16 всички останали поръчки по заявка
 - Основа**



Шибър с фланци

Тялото от ковък чугун гарантира висока здравина. Няма износване и триене на уплътнителните повърхнини. Възможна е размяна на клиновидната и горната части между различните "Е - Шибър" или "Комби" модели.

Уплътнителна система:

Липсата на допир между клина и корпуса предотвратява износването на клина.

Стандартна версия:

Пробит по PN 10 - DIN 2501; (За PN 16 - DIN 2501 за размери от DN 200 моля уточнете в поръчката).

Без ръчно колело и шишове

Специални версии по поръчка

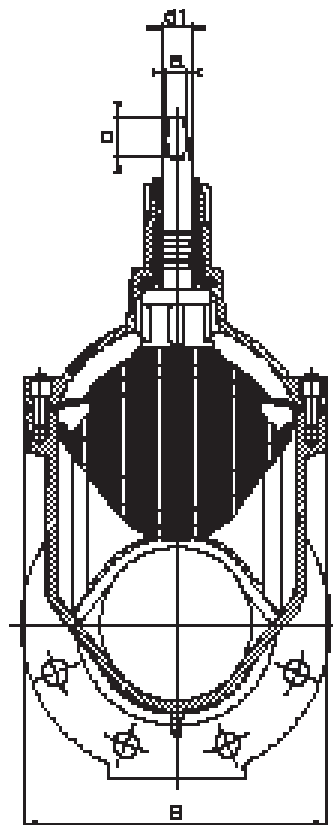
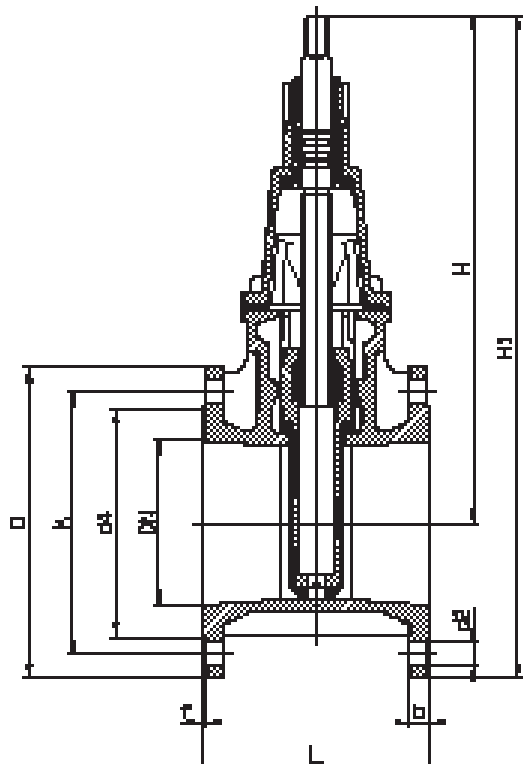
Подходящо ръчно колело: No. 7800

Подходящи шишове:

No. 9000, телескопичен No. 9500 (За DN 20-40: No. 9101, телескоп. №9601)

Подходящи гърнета:

No. 1750, телескопично. No. 2050 (За DN 20-40: No.1550 или 1650, телескопично No.1850)



DN	PN	Фланец					Болтове			Шиш			Шибър				Тегло kg		
		D	b	k	d 4	f	БР.	Резба	d2	a	c	d1	H	H1	L		B	No. 4000	No. 4700
															No. 4000	No. 4700			
20	$\frac{10}{16}$	115	16	75	58	2	4	M 12	14	10,3	20	14	164	223	130		80	4,5	
25	$\frac{10}{16}$	115	16	85	68	2	4	M 12	14	10,3	20	14	164	223	130		80	4,5	
32	$\frac{10}{16}$	150	18	100	78	2	4	M 16	18	10,3	20	16	200	275	140	240	103	7,0	8,5
40	$\frac{10}{16}$	150	18	110	88	2	4	M 16	18	10,3	20	16	200	275	140	240	103	7,0	8,5
50	$\frac{10}{16}$	165	19	125	98	3	4	M 16	19	14,8	30	22	237	320	150	250	118	10,5	11,5
65	$\frac{10}{16}$	185	19	145	118	3	4	M 16	19	16,3	31	22	255	347	170	270	144	13,5	14,5
80	$\frac{10}{16}$	200	19	160	133	3	8	M 16	19	17,3	35	25	288	388	180	280	160	16,5	18,0
100	$\frac{10}{16}$	220	19	180	153	3	8	M 16	19	19,3	38	25	334	444	190	300	188	21,0	24,0
125	$\frac{10}{16}$	250	19	210	183	3	8	M 16	19	19,3	38	28	403	528	200	325	240	28,5	32,5
150	$\frac{10}{16}$	285	19	240	209	3	8	M 20	23	19,3	38	28	465	608	210	350	280	37,0	41,0
200	$\frac{10}{16}$	340	20	295	264	3	$\frac{8}{12}$	M 20	23	24,3	48	32	551	721	230	400	348	61,0	75,0