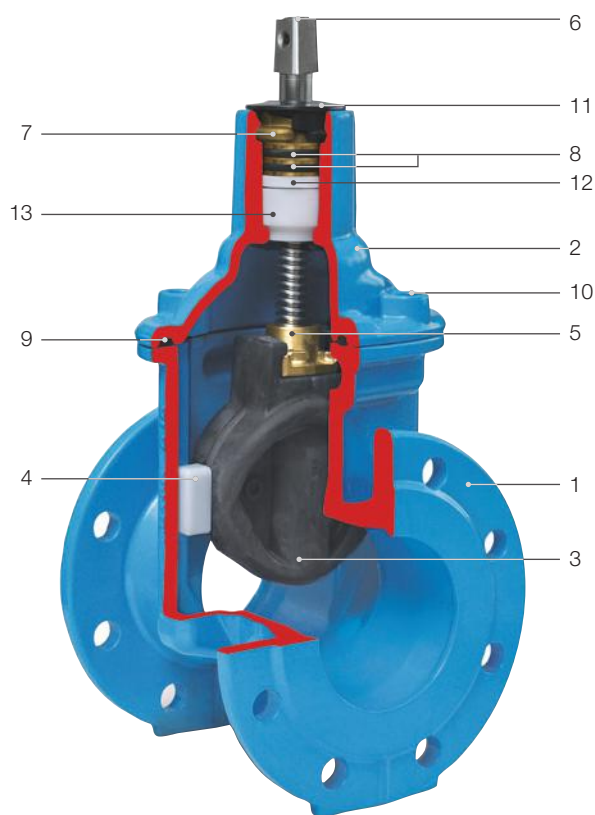


Характеристики на модела

- Шибърен кран с меко уплътнение на клина съгласно EN 1074-1 и EN 1074-2, с гладък и свободен проходен канал.
- Шибър с фланци, къс присъединителен размер
- Водач на клина с висока характеристика на плъзгане.
- Оптимално направен дизайн, гарантиращ минимално износване и триене и минимална сила при триене.
- Гайка на клина, плътно обхващаща необходимата дължина на резбата в муфата на клина и гарантираща максимално високо усилие на скъсване.
- Лагер на шпиндела, закрепен в капака с байонетна връзка
- О-пръстени от всички страни, вложени в некорозиращ материал
- Фрикционните шайби гарантират плавно водене на шпиндела
- 100% подходящ за подземен монтаж

Материал и техническа характеристика

- 1, 2 Корпус (1) и капак (2) от ковък чугун, вътрешно и външно епоксидно прахово покритие (виж стр.4)
- 3 Клин от ковък чугун, вътрешно и външно изцяло гумиран с вулканизиран еластомер
- 4 Водач на клина, изработен от износоустойчива пластмаса (POM)
- 5 Гайка на клина от месинг
- 6 Шпиндел от дуплекс неръждаема стомана полиран с валцована резба. Плъзгачи се повърхности на О-пръстена, лагер от POM
- 7 О-уплътнителен пръстен от месинг, закрепен в капака с байонетна връзка, против завъртане, многобройни О-пръстени.
- 8 О-пръстени от еластомер
- 9 Салник на капака от еластомер.
- 10 Скрити болтове, защитени от корозия чрез вграждане в корпуса и уплътняване и преминаващи през салника на капака
- 11 Покриваща капачка като защита срещу замърсяване на лагера на шпиндела, изработена от PE
- 12 Фрикционна шайба от POM
- 13 Лагер на шпиндела от POM



Характеристики на модела

- Шибърен кран с меко уплътнение на клина, с гладък и свободен проходен канал
- Фланци с размери в съответствие с EN 1092-2, пробити съгласно стандарт EN 1092-2 | PN 10; EN 1092-2 | PN 16 за DN 200

Други стандарти по заявка

- Подходящ за почистване с четка
- Къса присъединителна дължина (EN 558 GR 14)
- Дълга присъединителна дължина (EN 558 GR 15)

Стандартна версия: без ръчно колело и шиш
(само за ръчно задвижване)

Специални версии: по поръчка

Акcesoари

Подходящи акcesoари: на стр. А 1/2

Ръчно колело:		№. 7800
Шишове:	с фикс. дължина	№. 9000
	от DN 65	№. 9000A
	телескопични	№. 9500
	от DN 65	№. 9500A
		№. 9500
Гърнета:	с фикс. дължина	№. 1750
	телескопични	№. 2050
		№. 2051K
Опорна плоча:		№. 3480, №. 3481
Работна тапа:		№. 2156, №. 2157, №. 2158
Удължител за шиш:		№. 7820, №. 7825
Болтове:		№. 8810, №. 8830, №. 8840
НАВАК-стойка за шиш:		№. 9894
Плоско уплътнение:		№. 3390, №. 3470

№. 4000E1+
№. 4700E1+



Кат. по.	Версия	MOP (PN)	Размери/DN								
			50	65	80	100	125	150	200	250	300
4000E1	къс EN 558-1 GR 14	10									
		16									
4700E1	дълъг EN 558-1 GR 15	10									
		16									

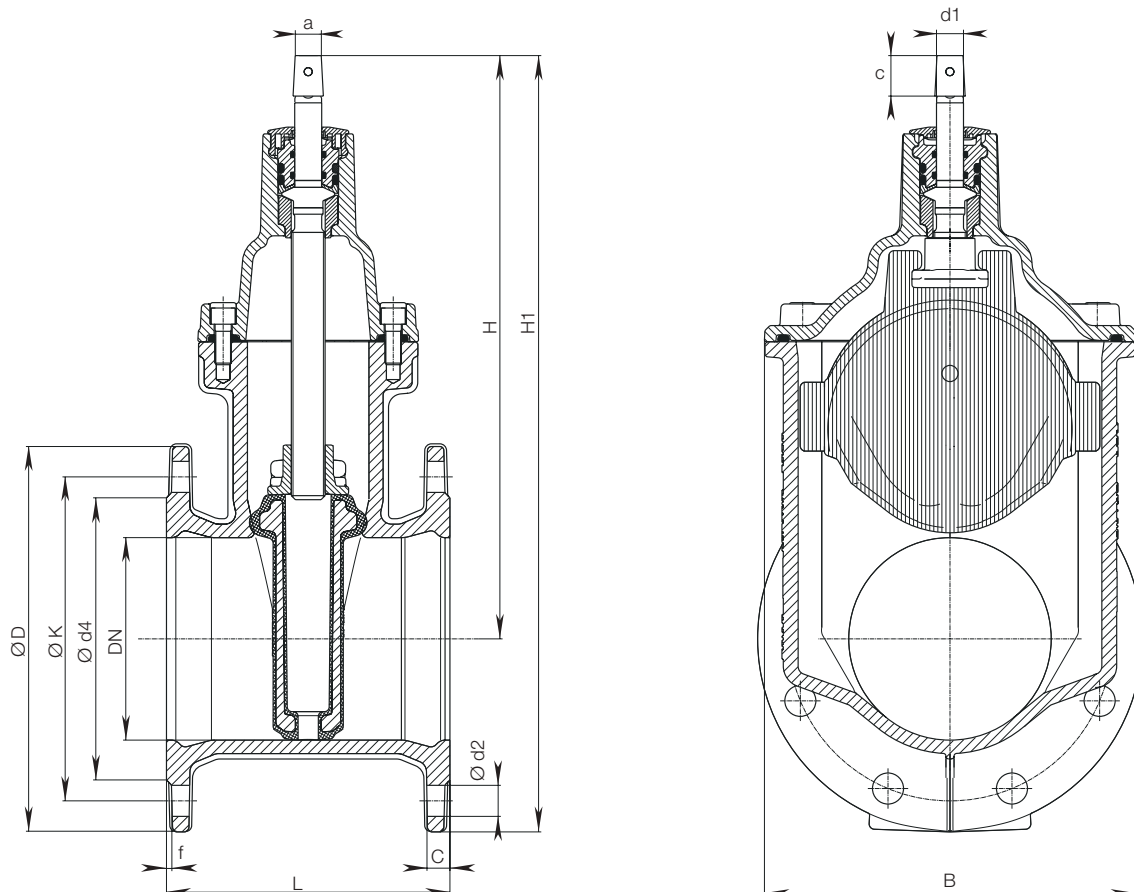
Пример за приложение



E1+ Шиибър с фланци DN 50-300, PN 10 | PN 16

№. 4000E1+

№. 4700E1+



DN	MOP (PN)	Фланци					Болтове			Шиш			Шиибър				Тегло		
		ØD	C	ØK	Ød4	f	К-во	Резба	Ød2	a	c	Ød1	H	H1	L		B	къс	дълъг
50	10	165	18	125	98	5	4	M 16	19	14,8	30	18	230	313	150	250	135	8,8	10,7
	16																		
65	10	185	18	145	118	5	4	M 16	19	17,3	30	20	298	390	170	270	172	13,5	16,9
	16																		
80	10	200	18	160	133	5	8	M 16	19	17,3	30	20	305	405	180	280	172	14,5	19,0
	16																		
100	10	220	18	180	153	5	8	M 16	19	19,3	30	20	339	449	190	300	203	18,5	25,2
	16																		
125	10	250	17	210	183	4	8	M 16	19	19,3	30	20	420	545	200	325	275	30,5	36,7
	16																		
150	10	285	17	240	209	4	8	M 20	23	19,3	30	20	432	575	210	350	275	34,0	42,9
	16																		
200	10	340	19,5	295	264	4,5	8	M 20	23	24,3	38	25	534	704	230	400	345	54,6	-
	16																	53,0	68,0
250	10	400	21,5	350	318	4,5	12	M 20	23	27,3	38	32	626	826	250	-	422	80,5	-
	16																	82,0	-
300	10	455	24	400	371	5,5	12	M 20	23	27,3	38	32	709	937	270	-	506	125,0	-
	16																	142,4	-

ДМ Арматурен ЕООД

1330 София, бул. Акад. И. Гешов 2Е, офис 3/110
 1220 София, ул. "Локомотив" №7, Военна рампа
www.hawle.bg e-mail: hawle@hawle.bg

Тел.: 02 931 12 77
 Факс: 02 931 04 36
 GSM: 0895 447 710



A 11/3