

Кат. No.	Версии	PN	Размери / DN											
			50	65	80	100	125	150	200	250	300	350	400	
3600	с неповдигащ се шпиндел	10	•	•	•	•	•	•	•					
		6								•	•	•	•	
3600EL	с неповдигащ се шпиндел и адаптор за присъединяване към електрозадвижка	10			•	•	•	•	•					
		6								•	•	•	•	

Питай за специални брошури!

Гилотинният шибърен кран е с много приложения, като например за пречиствателни станции, хартиената индустрия, минната индустрия, химическата индустрия, при изхранването на животни, за ниско вискозитетни течности и за сухи продукти .

Високото съпротивление срещу корозия е осигурено чрез употребата на неръждаема стомана за ножовете и за шпиндела, и епоксидно прахово покритие на тялото от сив чугун.

Гилотинния шибърен кран може да се монтира или между два фланца в тръбопровода или с противоположен фланец в края на тръбопровода.

Каналът е свободен и потока няма допълнително съпротивление.

Кранът може да се задвижи с ръчно чугунено колело, с ключ, с шиш или електрозадвижка. Моля уточнете изискването!

Материали и характеристика на модела:

- 1 Корпус** от сив чугун EN-GJL-250 в съответствие EN 1561 (GG 250-DIN 1691) вътрешно и външно епоксидно прахово покритие (неотделимо от DN 200)
- 2 Притискащ блок** DN 50 - 200 от ковък чугун EN-GJS-400-18 в съотв. с EN 1563 (GGG 400-DIN 1693) DN 250 - 400 от сив чугун EN-GJL -250 в съотв. с EN 1561 (GG 250-DIN 1691) с епоксидно прахово покритие
- 3 Шпиндел** от 1.4021, с нарязана резба, удължителен шиш с тежък неръж. стом.режим на работа с високо съпротивление при износване и скъсване.
- 4 Нож** неръж. стомана 1.430, други материали по заявка
- 5 Обратна подложка** до DN 200, от сив чугун EN-GJL-250 в съотв. с EN 1561 (GG 250-DIN 1691), вътрешно и външно с епоксидно прахово покритие
- 6 Гайка на шпиндела** Rg 7
- 7 Съединяващи шпилки** неръж. стомана 1.4021
- 8 Шестоъгълни болтове** A 2
- 9 Шестоъгълни гайки** A 2
- U- уплътнение** от еластомера
- Шайба** от POM
- Ръчно колело** от сив чугун EN-GJL-250 в съотв. с EN 1561 (GG 250-DIN 1691) с епоксидно прахово покритие

Фланци: в съотв. с EN 1092-2, PN 10

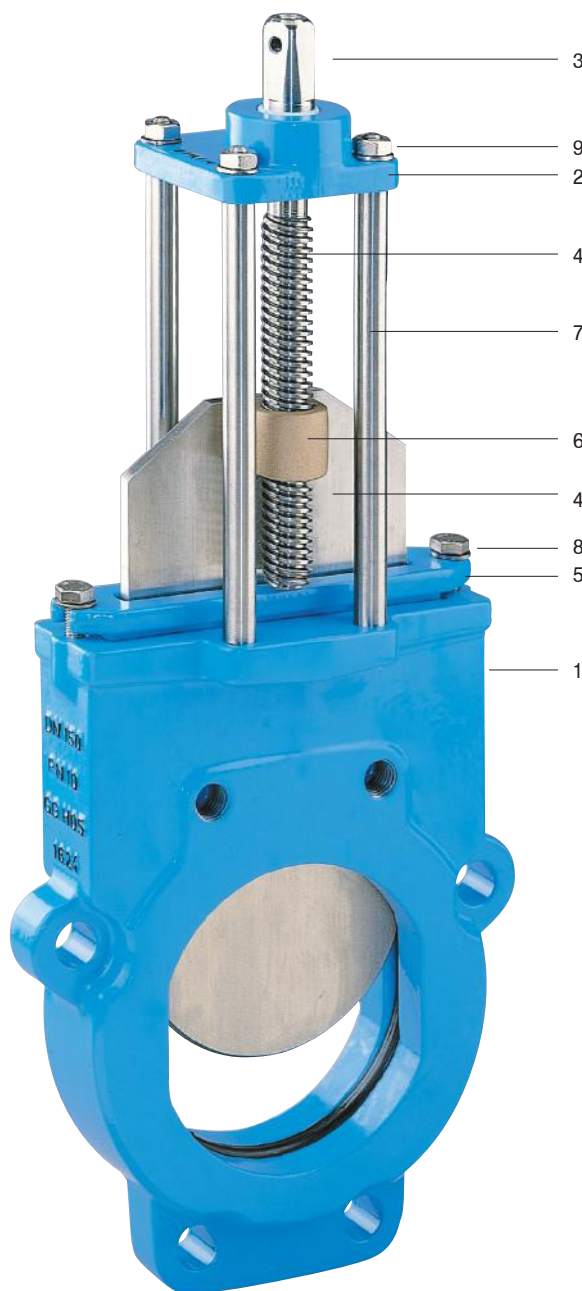


Иллюстрация: DN 50 - 200

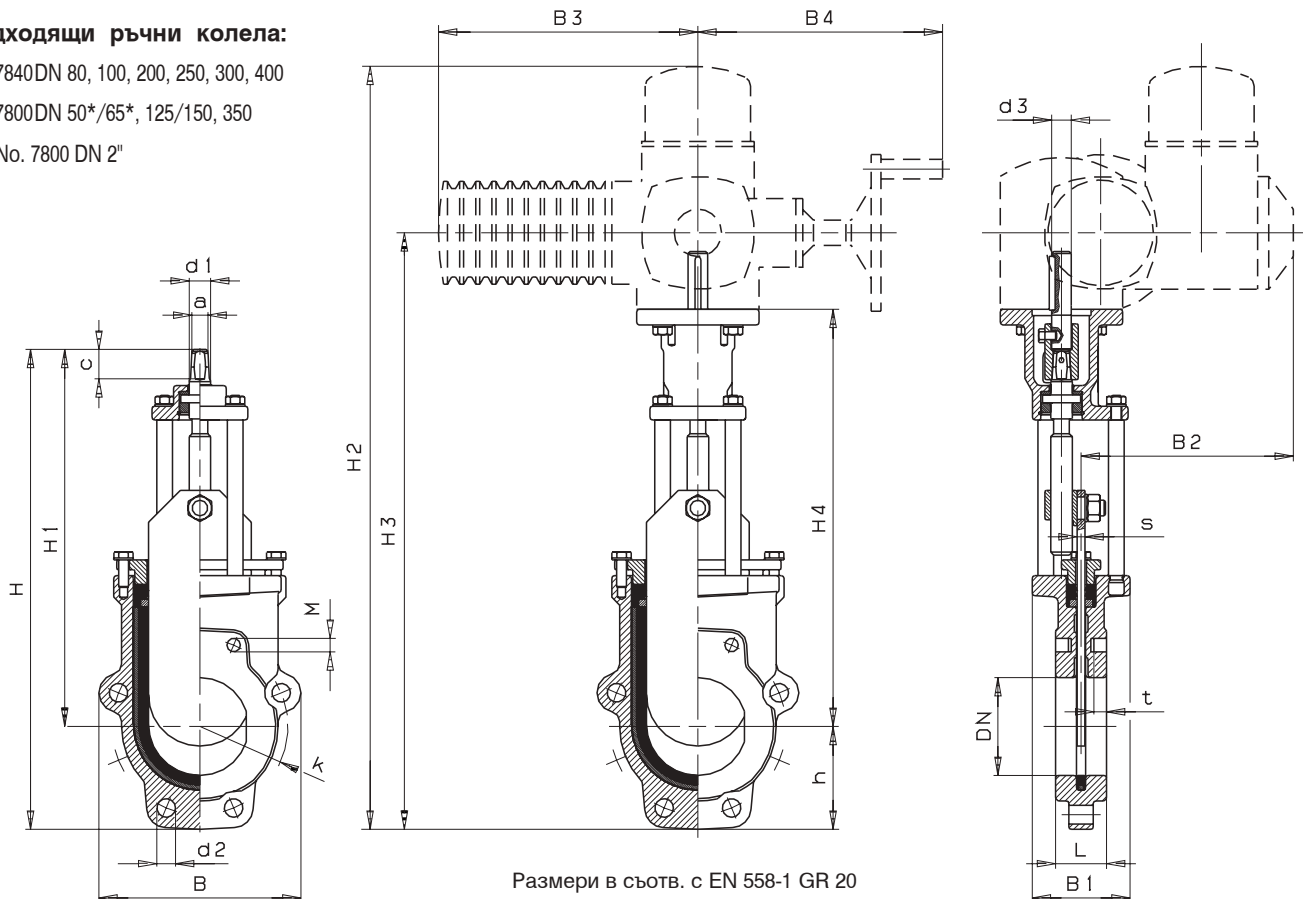
Гилотинен шибърен кран

Подходящи ръчни колела:

No. 7840DN 80, 100, 200, 250, 300, 400

No. 7800DN 50*/65*, 125/150, 350

* = No. 7800 DN 2"



Размери в съотв. с EN 558-1 GR 20

Размери	DN	50	65	80	100	125	150	200	250	300	350	400
Работно налягане	PN	10	10	10	10	10	10	10	6	6	6	6
Фланец	k	125	145	160	180	210	240	295	350	400	460	515
	d 2	19	19	19	19	19	23	23	23	23	23	28
Болтове	Резба	M 16	M 16	M 16	M 16	M 16	M 20	M 20	M 20	M 20	M 20	M 24
- Цялостно пробиващо отверстие	К-во	2	2	6	6	6	6	6	8	8	10	10
- Глух отвор	К-во	2	2	4	4	4	4	4	8	8	12	12
		9,5	11	10	13	14	14	14	14	19	19	26
Болтови дължини с шайба пробиващи отвори		110	110	110	120	120	130	130	150	160	160	200
за стандартни фланци в съотв. с EN 1092-2 PN 10 МПа		34	35	35	36	38	38	38	40	48	48	56
Кран	H	349	381	450	490	559	619	753	957	1081	1242	1353
	h	65	72	95	105	120	136	162	169	193	226	250
	H 1	284	309	355	385	439	483	591	788	888	1016	1103
	B	125	139	188	206	234	268	319	347	399	462	512
	L	43	46	46	52	56	56	60	68	78	78	102
B 1		88	88	100	100	100	100	127	160	160	180	180
Шпиндел	a	10,3	10,3	16,3	16,3	19,3	19,3	19,3	24,3	24,3	27,3	27,3
	c	20	20	30	30	38	38	38	48	48	48	48
	d 1	16	16	22	22	25	25	28	32	32	36	36
Шибър	s	6	6	8	8	8	8	10	12	12	15	15
Електрозадвижка	Модел			SA07.5	SA07.5	SA07.5	SA07.5	SA10.1	SA10.1	SA10.1	SA14.1	SA14.1
	H 2			739	779	852	912	1048	1256	1380	1584	1695
	H 3			569	609	682	742	878	1086	1210	1404	1514
	H 4			396	426	484	528	636	837	937	1068	1155
	B 2			273	273	273	273	287	279	279	318	318
	B 3			265	265	265	265	282	282	282	385	385
	B 4			250	250	250	250	256	256	256	325	325
	отвар/затваряща			8	10	13	15	20	21	25	29	34
	d 3			20	20	20	20	20	20	20	30	30
Тегло кг	No. 3600	6,3		11,0	14,0	17,0	22,0	33,0	73,0	99,0	140,0	180,0
	No. 3600 EL			13,0	16,0	19,5	24,5	36,0	76,0	102,0	144,0	184,0