

Кат.Но	Вариант	Приложение	PN	80	100	150	200
4000A	къс EN 558-1 GR 14	вода, комунално битови води други варианти по поръчка	16	•	•	•	•
4700A	дълъг EN 558-1 GR 15			•	•	•	•

HAWLEA е първият в света шибърен кран, произведен от една единствена отливка. Заради своя моно дизайн и здравина този кран е предпочитан модел.

Кранът – HAWLEA

Материали и характеристика на модела:

Безболтова опорна плоча на капака и шпиндела фиксирана в ниша посредством байонетна връзка – тези уникални проектни детайли осигуряват 100% епоксидно прахово покритие, също така и цялостна защита от корозия съгласно GSK - Асоциация по качество за Защита от Корозия при тежък режим на работа на прахово покрити кранове.

Корпус от ковък чугун EN-GJS-400/500 съгл. EN1563

Външно и вътрешно прахово покритие съгласно DIN 30677-T2 и DIN 3476 и в съответствие с всички нормативни изисквания на RAL, качествен показател 662 (GSK – Асоциация по качество за защита при тежък режим на работа при прахово покрити кранове и фитинги). Допуска се чистене.

Шпиндел от неръждаема стомана St 1.4021, с нарязана резба

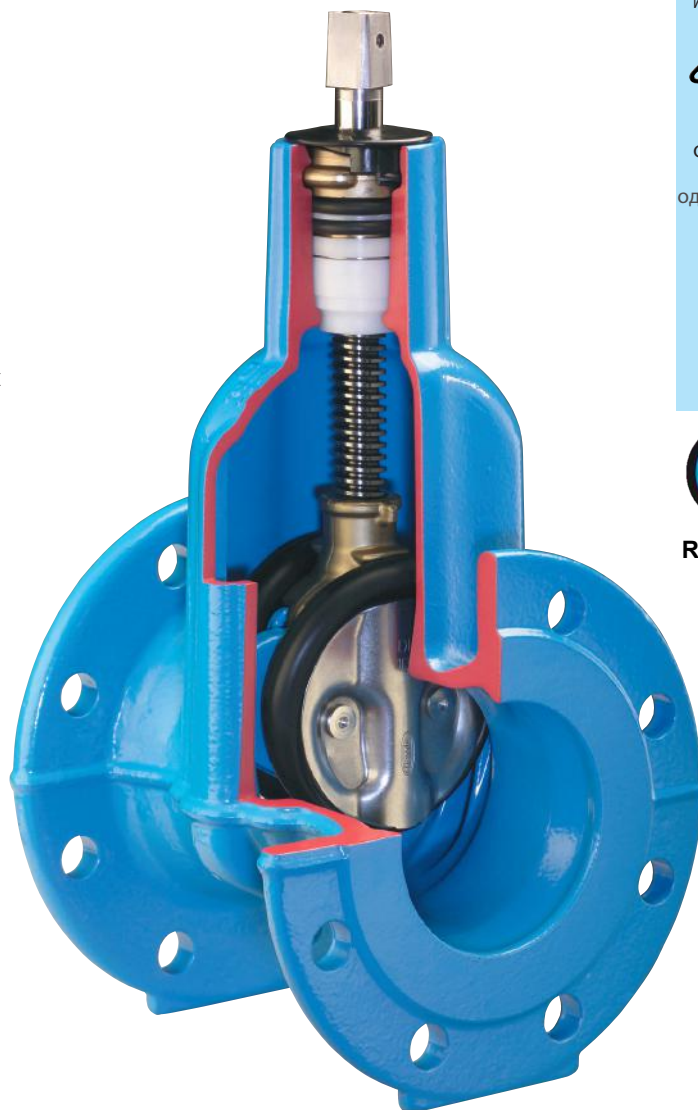
Плъзгаща шайба от POM (полиацетат).

О - уплътнителен пръстен от месинг, устойчив на образуване на цинкови покрития, фиксиран в корпуса посредством байонетна връзка със заключващо бутало, с няколко О-образни гумени уплътнения

Клин от ковък чугун EN-GJS-400/500 / 1.4301 еластомер (годен за питейна вода), конструкция тип сандвич, с две отделни гумени уплътнения. Новата уплътняваща конструкция на клина както и на специалния клиновиден водач осигуряват минимални усилия на затваряне при всяка ситуация. Подвижната гайка на клина, направена от месинг, устойчива на образуване на цинкови покрития, осигурява перфектна работа на крана дори в случай на високо натоварване.

Капачка от PE, предпазваща от замърсяване лагера на шпиндела

Революция в технологията на шибърните кранове.



Изпитано по:



ACS
Франция

одобрения

DVGW

SVGW

KIWA

ÖVGW

WRAS



RAL GSK

Фланцови отвори в съответствие с EN 1092-2 PN16 - DN 200 по заявка

HAWLEA - Шибър с фланци

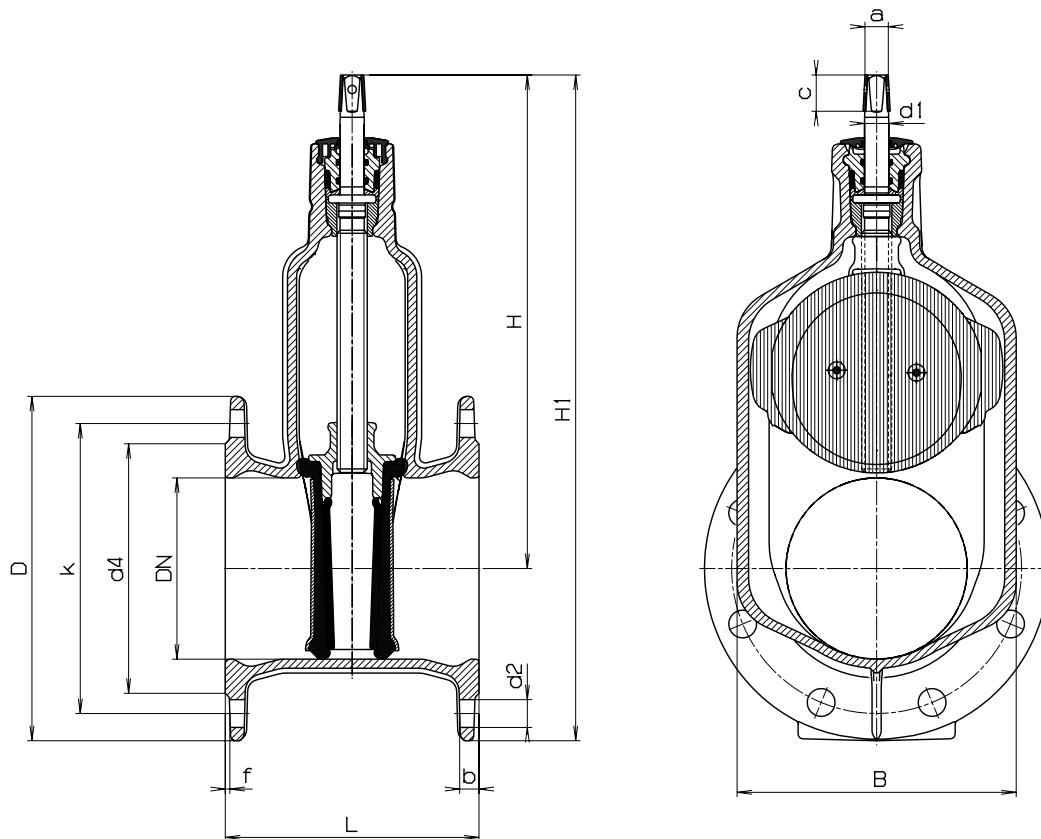
Стандартно изпълнение: без ръчно колело и без шиш

Варианти на изпълнение: къс и дълъг вариант

Затваряне: по часовниковата стрелка или обратно на часовниковата стрелка

Акcesoари:

- Ръчно колело: No. 7800
- Шишове:
 - с фиксирана дължина No. 9000A
 - телескопичен No. 9500A
- Гърнета:
 - нерегулируеми по височина No. 1750
 - регулируеми по височина No. 2050



DN	PN	Фланци					Болтове			Шпиндел			Резба				Тегло, кг		
		D	b	k	d4	f	Кол-во	Резба	d2	a	c	d1	H	H1	L Къс	L Дълъг	B	Къс	Дълъг
80	$\frac{10}{16}$	200	16	160	133	4	8	M 16	19	17,3	30	20	286	386	180	280	136	10,5	12,8
100	$\frac{10}{16}$	220	16	180	153	4	8	M 16	19	19,3	30	20	317	427	190	300	158	15,0	16,3
150	$\frac{10}{16}$	285	16	240	207	4	8	M 20	23	19,3	30	20	409	552	210	350	231	26,5	30,0
200	$\frac{10}{16}$	340	17	295	264	4	8	M 20	23	24,3	38	25	509	679	230	400	282	41,0	46,5
	12																		

Чертежите, техническите данни, размерите и теглото са предмет на промяна без предупреждение.

2016