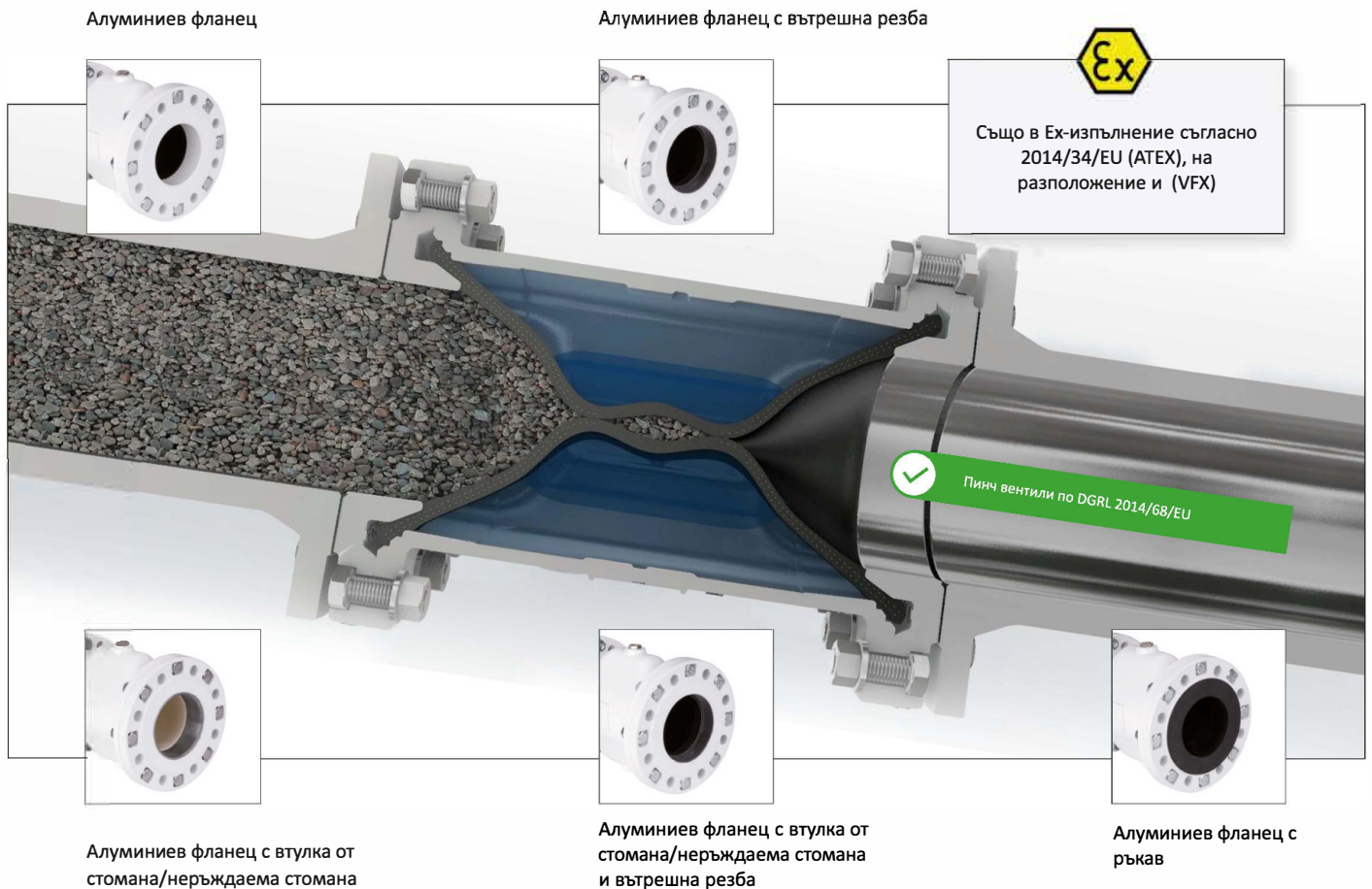


Пинч вентили с директно управление серия VF



Пинч вентили като спирателна арматура

Благодарение на простото си устройство, Пинч вентилите директно управлявани с въздух на АКО представляват икономично решение, тъй като не е необходимо отделно задвижване за тяхното задействане.

Всъщност, за тяхното управление е необходим само 3/2-електромагнитен вентил или пилотен клапан.

► Материали

Корпус: Алюминий

Фланци: Алюминий

► Покритие

60-80µm white RAL9010

► Налягания

Работно / средно налягане, макс.: 3,0 - 6,0 bar

Управляващо / Нал. на затв., макс.: 5,0 - 8,0 bar

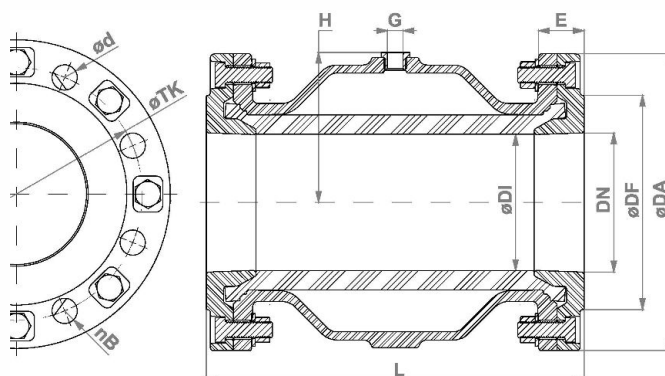
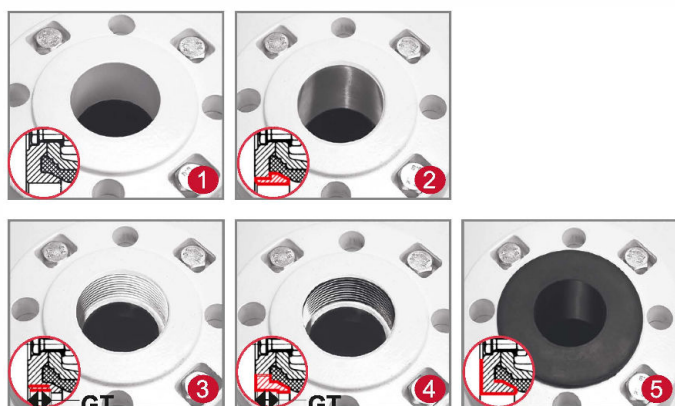
Диференциално налягане: 2,0 - 3,5 bar

В зависимост от диаметъра / ръкава



Всички илюстрации, технически данни, размери (в мм) и тегла (посочени в кг) са необвързващи. Подлежат на промяна.

Пинч вентили с директно управление – Фланци, видове



► Варианти на фланци

- 1 Алюминиев фланец
- 2 Алюминиев фланец със стоманена/неръждаема втулка
- 3 Алюминиев фланец с вътрешна резба
- 4 Алюминиев фланец със стоманена/неръждаема втулка свътрешна резба
- 5 Алюминиев фланец с уплътнителен ръкав

► Ръкави

Естествен каучук (NR) антиабразивен, NR за храни, NR високотемп., EPDM, EPDM за храни черен, EPDM за храни светъл, NBR, NBR за храни черен, NBR за храни светъл, FPM/ FKM,

► Аксесоари

- 1 Магнетвентил 3/2
- 2 Устройство за безопасност (Вентилът остава затворен при загуба на въздух)
- 3 Вентил за бързо отваряне
- 4 Превключвател, показващ текущото състояние на вентила (отворено/затворено)
- 5 Резервоар за въздух, осигуряващ затваряне на вентила при загуба на въздух и др.

► Сертификати

Декларация за съответствие, Сертификат от производителя за използване в експлозивна атмосфера за различни материали. ATEX за алуминий.

DN (mm)	$\varnothing DI$ (mm)	$\varnothing DA$ (mm)	$\varnothing DF$ (mm)	nB***	$\varnothing d$ (mm)	$\varnothing TK$ (mm)	L (mm)	G (inch)	H (mm)	E (mm)	Тегло (kg) Weight (kg) Ал. фланец / Alu flanges	Обем (l)* Volume (l)* (прибл. / approx)	вътрешна резба Internal thread	GT дълб. GT depth (mm)
40	40	150	88	4	18	110	155	G ¼"	56	28	2,9	0,20	G 1 ½"	19
50	50	165	102	4	18	125	183	G ¼"	65	30	3,8	0,30	G 2"	24
65	65	185	122	4	18	145	183	G ¼"	81	28	4,3	0,45	G 2 ½"	22
80	80	200	138	8	18	160	228	G ¼"	95	31	5,6	0,95	G 3"	22
100	100	220	158	8	18	180	280	G ¼"	112	35	8,5	1,70	G 4"	20
125	118	250	184	8	18	210	348	G ¼"	136	40	12,1	3,50	-	-
150	145	285	212	8	22	240	418	G ¼"	160	43	17,0	7,00	-	-
200	190	340	268	8	22	295	558	G ⅜"	206	60	33,2	15,50	-	-
250	250	395	320	12	22	350	680	G ½"	266	67	56,0	30,00	-	-
300	300	445	370	12	22	400	820	G ½"	306	70	86,0	49,00	-	-

Всички илюстрации, технически данни, размери (в мм) и тегла (посочени в кг) са необвързващи. Подлежат на промяна.