

ПРУЖИННА ОБРАТНА КЛАПА

PN 10 | PN 16 | PN 25 | PN 40



Характеристики

- Обратна клапа пружинна/Безшумна възвратна клапа
- Размери: от DN 100 до DN 1000
- PN 10 | PN 16 | PN 25 | PN 40
- Пружинните обратни клапи са конструирани, за да отговарят на особеностите на нерязко, бързо затваряне. Пружинният диск и късият ход на затваряне предоставят бърза реакция при промяна на потока. По този начин се минимизира хидравличният удар и се постига нерязко, бързо затваряне
- При отворено положение конструкцията предоставя цялата площ на напречното сечение на тръбопровода около диска и се подсиуряват възможно най-малките загуби на налягане
- Тези клапи са подходящи за високоскоростни потоци
- Те могат да бъдат монтирани вертикално или хоризонтално

№. 9887

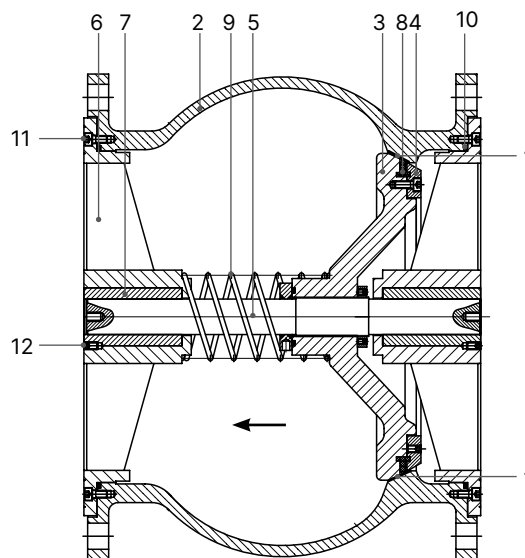


Материали и технически характеристики

- 1 Гнездото на тялото е направено от неръждаема стомана, заварено и шлифовано до гладкост
- 2 Тялото е от сферографитен чугун, с епоксидно прахово покритие
- 3 Дискът е от сферографитен чугун, с епоксидно прахово покритие
- 4 Задържащ пръстен от стомана, с епоксидно прахово покритие или неръждаема стомана
- 5 Оси от неръждаема стомана
- 6 Подпора на ос от сферографитен чугун, с епоксидно прахово покритие
- 7 Лагери от бронз – самомажещи
- 8 Уплътнителен пръстен от еластомер
- 9 Пружина от неръждаема стомана
- 10 О-пръстен от еластомер
- 11 Болтове от неръждаема стомана
- 12 Винт с вътрешен шестостен, направени от неръждаема стомана

стомана

No.	(PN)	Размери/DN													
		100	150	200	250	300	350	400	450	500	600	700	800	900	1000
9887	10														
	16														
	25														
	40														



Пример за приложение



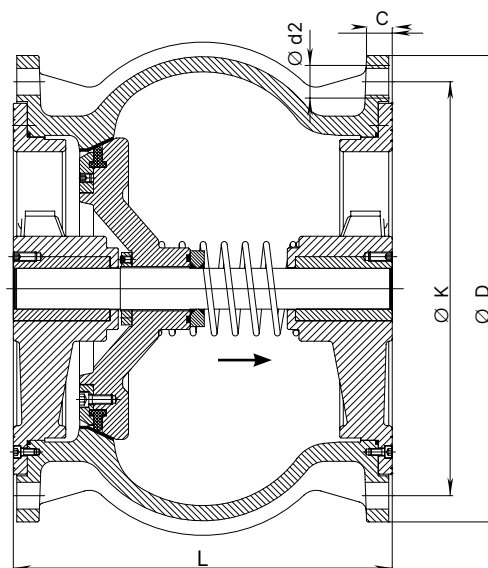
Всички илюстрации, технически данни, размери (в мм) и тегла (посочени в кг) са необвързващи. Подлежат на промяна.

ПРУЖИННА ОБРАТНА КЛАПА

PN 10 | PN 16 | PN 25 | PN 40



№. 9887



Налягане PN 10

DN	Налягане	L	Ø D	Ø K	C	Болтове		Тегло
						брой	Ø d2	
100	10	175	220	180	19,0	8	19	21
125		200	250	210	19,0	8	19	28
150		225	285	240	19,0	8	23	38
200		275	340	295	20,0	8	23	56
250		325	405	350	22,0	12	23	98,5
300		375	460	400	24,5	12	23	130
350		425	505	460	24,5	16	23	140
400		475	565	515	24,5	16	28	216
450		500	615	565	25,5	20	28	295
500		550	670	620	26,5	20	28	383
600		600	780	725	30,0	20	31	530
700		650	895	840	32,5	24	31	645
800		700	1015	950	35,0	24	34	790
900		800	1115	1050	37,5	28	34	1390
1000		900	1230	1160	40,0	28	37	1680

Налягане PN 16

DN	Налягане	L	Ø D	Ø K	C	Болтове		Тегло
						брой	Ø d2	
100	16	175	220	180	19,0	8	19	21
125		200	250	210	19,0	8	19	28
150		225	285	240	19,0	8	23	38
200		275	340	295	20,0	12	23	56
250		325	405	355	22,0	12	28	98,5
300		375	460	410	24,5	12	28	130
350		425	520	470	26,5	16	28	140
400		475	580	525	28,0	16	31	216
450		500	640	585	30,0	20	31	295
500		550	715	650	31,5	20	34	388
600		600	840	770	36,0	20	37	530
700		650	910	840	39,5	24	37	645
800		700	1025	950	43,0	24	41	803
900		800	1125	1050	46,5	28	41	1390
1000		900	1255	1170	50,0	28	44	1680

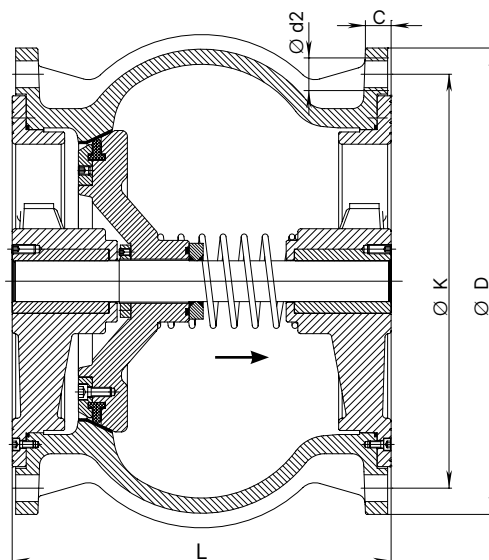
Всички илюстрации, технически данни, размери (в мм) и тегла (посочени в кг) са необвързващи. Подлежат на промяна.

ПРУЖИННА ОБРАТНА КЛАПА

PN 10 | PN 16 | PN 25 | PN 40



№. 9887



Налягане PN 25

DN	Налягане	L	Ø D	Ø K	C	Болтове		Тегло
						бр.	Ø d2	
100	25	175	235	190	19,0	8	23	25
125		200	270	220	19,0	8	28	30
150		225	300	250	20,0	8	28	42
200		275	360	310	22,0	12	28	59
250		325	425	370	24,5	12	31	104,5
300		375	485	430	27,5	16	31	140
350		425	555	490	30,0	16	34	225
400		475	620	550	32,0	16	37	359
450		500	670	600	34,5	20	37	325
500		550	730	660	36,5	20	37	388
600		600	845	770	42,0	20	41	563
700		650	960	875	46,5	24	44	772
800		700	1085	990	51,0	24	50	981
900	800	1185	1090	55,5	28	50	1396	
1000	900	1520	1210	60,0	28	57	1820	

Налягане PN 40

DN	Налягане	L	Ø D	Ø K	C	Болтове		Тегло
						бр.	Ø d2	
100	40	175	235	190	19,0	8	23	25
125		200	270	220	23,5	8	28	30
150		225	300	250	26,0	8	28	42
200		275	375	320	30,0	12	31	72
250		325	450	385	34,5	12	34	115
300		375	515	450	39,5	16	34	160
350		425	580	510	44,0	16	37	249
400		475	660	585	48,0	16	41	372
450		500	685	610	49,0	20	41	355
500		550	755	670	52,0	20	44	437
600		600	890	795	58,0	20	50	654
700		650	995	900	64,0	24	50	835
800		700	1140	1030	72,0	24	57	1275
900	800	1250	1140	80,0	28	57	1650	
1000	900	1360	1250	95,0	28	57	2120	

Всички илюстрации, технически данни, размери (в мм) и тегла (посочени в кг) са необвързващи. Подлежат на промяна.