

# Автоматичен въздушник Комби

## за безшахтов монтаж



### Характеристики

- За безшахтов монтаж с двойно действие
- Обсадната тръба от неръждаема стомана замества шахтата
- Автоматичен спирателен клапан, позволяващ инспекция и профилактика под налягане
- Устойчиви на корозия материали - POM, бронз, неръждаема стомана
- Пълен дренаж - излишната вода се дренира през ISO - фитинг на 1/2"
- За подземен монтаж е необходим минимален отвор с диаметър 300 мм. Засипва се с чакъл, за да се подсигури дрениране на дъждовната вода. (Виж чертеж №2 на следващата страница)
- Въздушника може да бъде скъсен с по 100мм чрез отрязване на обсадната тръба и вътрешната тръба като местата за това са маркирани с червени ивици
- Въздушник с единична функция - само за изпускане на въздух: по заявка (необходимо е минимално налягане от 0,3 bar)  
(виж чертеж №3 на следващата страница)

№. 9822  
№. 9823

Капак с процепи за освобождаване на въздух

Комбиниран въздушник от висококачествени материали (POM, бронз и неръждаема стомана), устойчив на корозия

Автоматичен спирателен клапан, позволяващ инспекция и профилактика под налягане

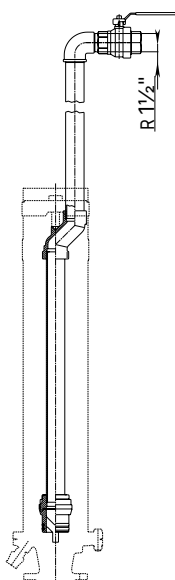


### Материал | техническа информация

- Обсадна тръба от неръждаема стомана
- Въздушник от висококачествени материали (POM, бронз)
- Макс. капацитет за освобождаване на въздух: 3,2 m<sup>3</sup>/min
- За фланцов монтаж: DN 50 or DN 80 разпробити съгласно EN 1092-2 | PN 16

### Акcesoари

- Предпазно гърне No. 1790
- **Промивна стояща тръба:** Вместо въздушник може да се монтира стояща тръба за промиване на вода и за общо изпускане на вода



Кат. №	L	Тегло
9824	755	4,70
	1055	5,80
	1305	6,75
	1555	9,50

L = Обща дължина на въздушника

Кат. №	Работно налягане bar	DN	Дълбочина на полагане		L*	тегло
			над земя (фиг. 1)	под земя (фиг. 2)		
9822	PN 1 — PN 16	50	0,75 m	1,00 m	755	22,0
			1,00 m	1,25 m	1055	25,5
			1,25 m	1,50 m	1305	29,0
		80	1,50 m		1555	33,5
			0,75 m	1,00 m	755	23,5
			1,00 m	1,25 m	1055	27,0
9823	PN 0,1 — PN 6	50	1,25 m	1,50 m	1305	30,0
			1,50 m		1555	31,0
			0,75 m	1,00 m	755	22,0
		80	1,00 m	1,25 m	1055	25,5
			1,25 m	1,50 m	1305	30,0
			1,50 m		1555	33,0

\*L = 100 регулируема

Минимална дължина = 650  
Максимална дължина = 2500

PN 25 - по запитване

### Примери за приложение

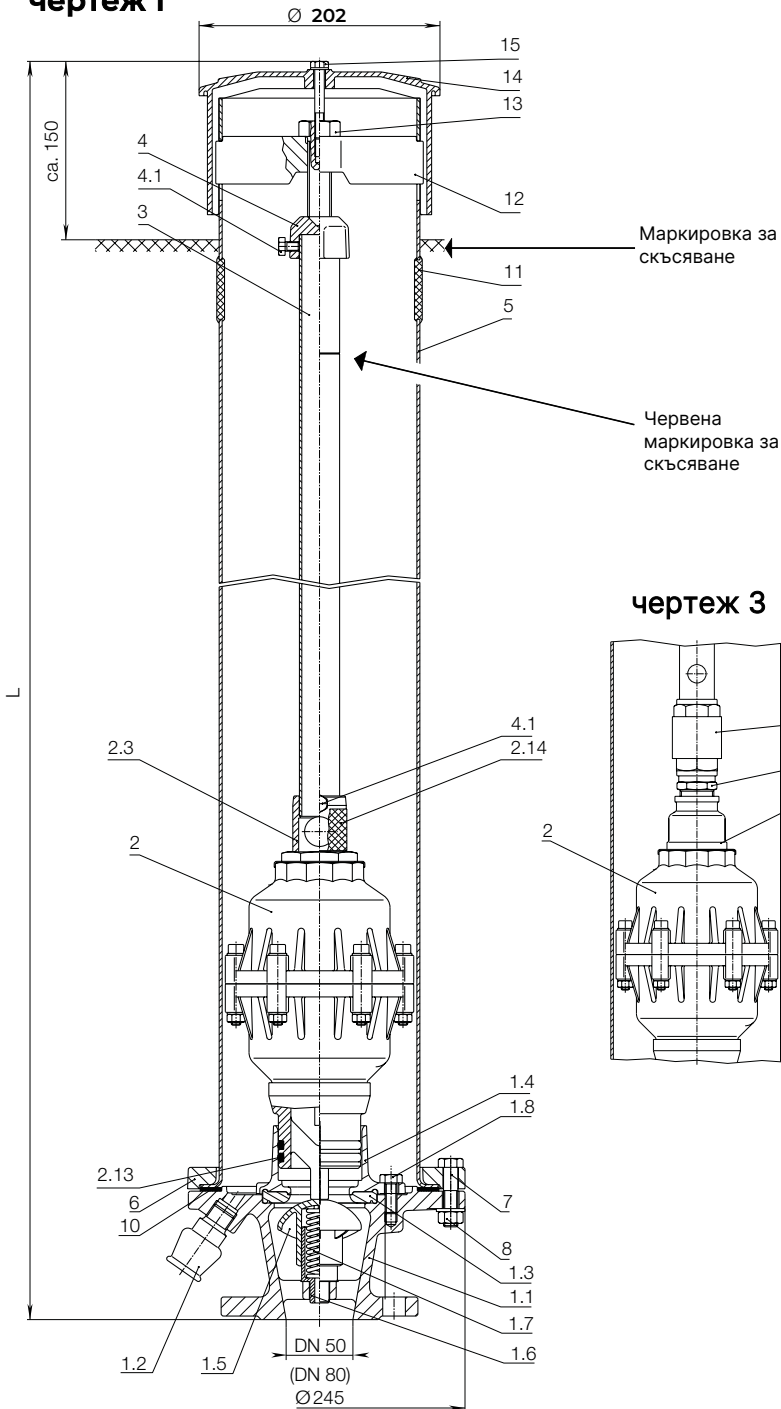


Всички илюстрации, технически данни, размери (в мм) и тегла (посочени в кг) са необвързващи. Подлежат на промяна.

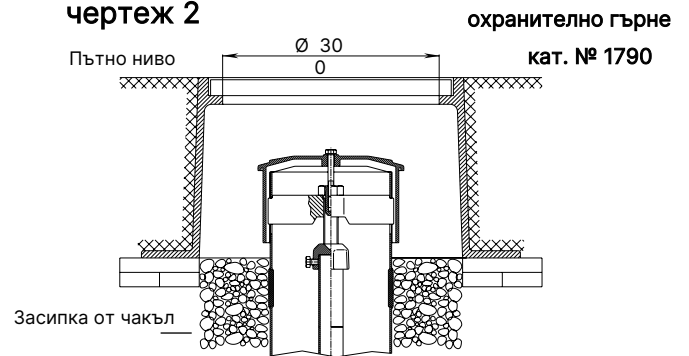
# Автоматичен въздушник Комби за безшахтов монтаж



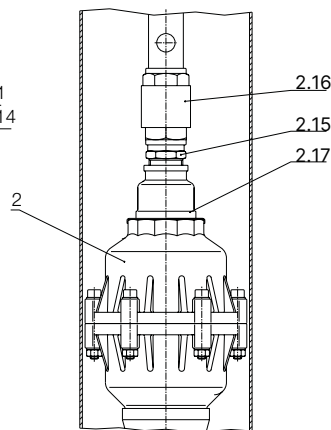
чертеж 1



чертеж 2



чертеж 3



	Спецификация	Материал
1.1	Фланец	EN-GJS/GGG/
1.2	Фитинг за отводняване	EN-GJS/GGG/
1.3	Уплътнение	Еластомер
1.4	Фланец	Месинг
1.5	Смукателна клапа	Полиацетат
1.6	Корпус на пружината	Полиацетат
1.7	Пружина	A2 стомана
1.8	Шестограмен болт М 10	A2 стомана
2	Въздушник	Виж стр. N 2/1
2.3	Изпускател	Месинг/еластомер
2.13	О-пръстен	Еластомер
2.14	защитна мрежа /насекоми/	A2 стомана
2.15	Двоен нипел	Месинг
2.16	Обратна клапа	Месинг
2.17	Преходна муфа	Месинг
3	Галванизирана тръба	A2 стомана
4	Центриращ капак с болт	EN-GJS/GGG/
4.1	Шестограмен болт	A2 стомана
5	Обсадна тръба	A2 стомана
6	Горен фланец	EN-GJS/GGG/
7	Шестограмен болт М 12 x 55	A2 стомана
8	Шестограмна гайка	A2 стомана
10	Уплътнение	Еластомер
11	Заглушки	Еластомер
12	Опора на шпиндела	EN-GJS/GGG/
13	Запорен болт	A2 стомана
14	Капак	HDPE
15	Шестограмен болт	A2 стомана

Всички илюстрации, технически данни, размери (в мм) и тегла (посочени в кг) са необвързващи. Подлежат на промяна.