

HAWEX Водовземната Скоба

За PE и PVC тръби



Характеристики

- За PE и PVC тръби
- Здрава конструкция
- Пробитият отвор е уплътнен с O-пръстена, монтиран в горната част на скобата
- Долната част на скобата е снабдена със залепено гумено уплътнение

Материал и техническа информация

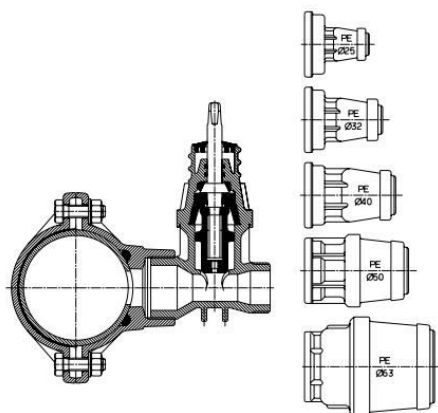
- 1 **Корпус на скобата** от ковък чугун, с епоксидно
- 2 прахово покритие
- 3 **Гумено уплътнение** от еластомер
- 4 **О-пръстен** от еластомер
- 4 **Болтове, гайки и шайби** от неръждаема стомана

Акcesoари

Пробивна машина: No. 5800, No. 5805

Пример за приложение

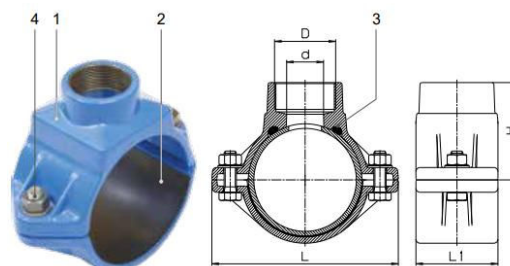
- Водовземната скоба Hawle HAWEX със свързваща вътрешна резба 2" се монтира към PE или PVC тръба
- Поставя се ISO-комбиниран пробивен кран Hawle DN 1" -No. 2681 (от POM)
- Пробиването се извършва през отворения пробивен кран, използвайки пробивната машина на Hawle No.5800 или No. 5805
- След като пробиването приключи, свредлото се изважда
- Пробивният кран се затваря
- Завива се избраният Hawle ISO - свързващ фитинг - No. 6221 за PE тръби, диаметри: 25, 32, 40, 50 и 63



Макс. диаметър на пробиване Ø 24

Връзка към PE или PVC тръби

№ 5270 HAWEX Водовземната скоба



Кат. No.	MOP (PN)	Резба	Ø Тръба*					
			63	75	90	110	160	225
5270	16	3/4"						
		1"						
		1 1/4"						
		1 1/2"						
		2"						

* за липсващи диаметри използвайте „НАКУ скоба“ (стр. I 4/1)

Тръба	D	d Ø	L	L1	H	Тегло кг
63	3/4" *	24	155	80	60	1,75
	1" *	30	155	80	60	1,75
	1 1/4"	32	155	80	68	1,80
	1 1/2" *	32	155	80	68	1,85
	2"	32	155	80	71	1,90
75	3/4" *	24	155	80	66	2,00
	1" *	30	148	80	60	2,00
	1 1/4" *	35	148	80	74	2,10
	1 1/2" *	35	148	80	74	2,10
	2" *	35	148	80	77	2,10
90	3/4" *	24	162	80	74	1,95
	1" *	30	162	80	74	1,95
	1 1/4"	35	162	80	82	1,90
	1 1/2" *	42	162	80	82	2,00
	2"	42	162	80	85	2,00
110	3/4" *	24	182	80	85	2,20
	1" *	30	182	80	84	2,25
	1 1/4"	35	182	80	92	2,30
	1 1/2"	42	182	80	92	2,30
	2"	42	182	80	95	2,30
160	1"	30	228	80	109	2,70
	1 1/4"	35	228	80	117	2,70
	1 1/2"	42	228	80	117	2,75
	2"	42	228	80	120	2,80
225	1"	30	295	100	141	4,75
	2"	42	295	100	152	4,95

* в подготовка

Всички илюстрации, технически данни, размери (в мм) и тегла (посочени в кг) са необвързващи. Подлежи на промяна.