

Универсална водоземна скоба за пробиване под налягане

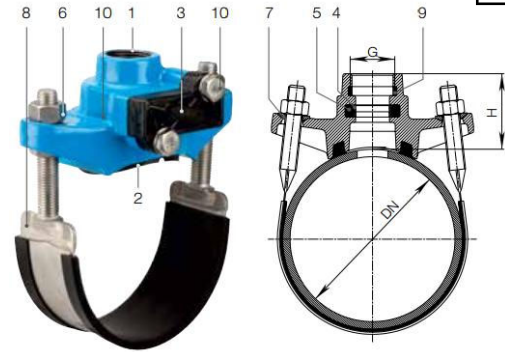
За тръби от стомана, ковък чугун и азбестоцимент



Характеристики

- За пробиване под налягане
- Може да се тества налягане от двете посоки
- Масивно тяло
- Гъвкава лента (с гумено уплътнение) за лесно монтиране
- Плътен контакт с тръбата
- Оптимална връзка на лентата и контактната площ на скобата
- Уплътнението е формовано така, че да пасне на диаметъра на тръбата и е предварително фиксирано в тялото на скобата
- Всички вътрешни резби са снабдени с пръстен от еластомер за защита и предотвратяване на корозия и налепи.

№ 3800



Техническа информация

- 1 Корпус на седлото от сферографитен чугун с епоксидно прахово покритие
 - 2,5 Седловидно уплътнение и уплътнение за междинно затваряне от еластомер
 - 3 Капак от POM, подсилен с фибростъкло (с гумено уплътнение)
 - 4 О-пръстен, изработен от POM
 - 6 Гайки от неръждаема стомана (покрити с молибден)
 - 7 Овална шайба от неръждаема стомана
 - 8 Лента от пасивирана неръждаема стомана, якост 1,5 с изолираща еластомерна гумена подложка
 - 9 Пръстен за защита от корозия от еластомер
 - 10 Шестостенни винтове и шайби от неръждаема стомана
- Инструкции за пробиване (вижте страница | 3/1)

Акcesoари

Пробивна машина: No. 5800, No 5805, No 5807

Кат.Н	Вътрешен диаметър ISO 228 (PN)	DN														
		50	65	80	100	125	150	200	250	300	350	400	450	500	600	
3800	1"															
	1¼"															
	1½"															
	2"															

Моля, посочете материала на тръбата при поръчка

Пример за приложение



Кат.№	Вътрешен диаметър ISO 228 G		DN													
			50	65	80	100	125	150	200	250	300	350	400	450	500	600
3800	1"	Тегло	2,10	2,10	2,10	2,10	2,70	2,70	4,00	4,60	4,70	7,00			8,00	8,60
		Н	67	68	69	69	69	69	80	82	82	78			78	78
	1¼"	Тегло	2,10	2,10	2,10	2,70	2,70	2,70	4,10	4,70	4,70				8,00	
		Н	70	71	78	72	72	72	80	82	82				78	
	1½"	Тегло				3,00	3,00	3,00	4,30	4,90	4,90	7,00	7,40	3,00	8,10	9,00
		Н				73	73	73	80	82	82	78	78		78	78
	2"	Тегло				3,10	3,10	3,10	4,60	5,30	5,40	7,70	8,00	8,30	8,60	9,00
		Н				78	78	78	81	83	83	78	78	78	78	78

Всички илюстрации, технически данни, размери (в мм) и тегла (посочени в кг) са необвързващи. Подлежи на промяна.